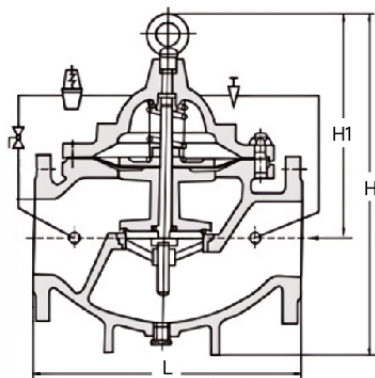


200X 先导式可调减压阀

产品简介

200X先导式可调减压阀由主阀、先导阀、过滤器及接管系统组成, 阀体采用直流式阀体, 主阀控制室为膜片式结构, 增加了对主阀的控制功能, 一次设定后利用介质自力控制, 无需人为控制。本产品用于市政管网、高层建筑给水系统的压力控制, 设定后的减压阀后压力不会受阀前压力波动影响, 可确保阀后供水时压力稳定持续。当阀后压力出现升高时, 先导阀控制主阀控制室压力升高、减小开度至关闭, 确保阀后压力稳定在设定值。



产品结构特点

- 1) 设计合理、结构独特、流阻系数低。
- 2) 橡胶阀板, 性能可靠, 密封零泄漏。
- 3) 内件安全涂装或不锈钢材料, 符合饮用水要求。
- 4) 密封材料耐老化、耐腐蚀, 使用寿命长。
- 5) 内部结构简单, 维护方便, 零部件通用互换性好, 使用成本低。
- 6) 介质自力控制, 自适应强, 无需维护。
- 7) 节能效果明显, 利用进口端的压力进入控制腔完成动作, 无其他能耗。

外形尺寸

DN	50	65	80	100	150	200	250	300	350	400
L	240	250	290	320	400	430	500	596	675	730
H	265	310	350	460	570	695	780	905	1025	1080
H1	210	215	245	305	415	510	560	658	696	735

注: 详细外形尺寸由厂家图纸确认

主要零部件材质

序号	名称	常规材质	可选材质
1	阀体	球墨铸铁	碳钢、不锈钢
2	阀盖	球墨铸铁	碳钢、不锈钢
3	阀杆	不锈钢	304、316、20Cr13
4	膜片	橡胶 + 尼龙	NBR、EPDM
5	密封圈	橡胶	NBR、EPDM
6	膜片座	球墨铸铁	碳钢、不锈钢
7	阀座	不锈钢	
8	配管	铜	不锈钢
9	配管阀	铜	不锈钢
10	弹簧	不锈钢	
11	先导阀	铜	不锈钢
12	螺栓标准件	碳钢	不锈钢

注: 详细装配配件选择由厂家图纸确认

技术参数

规格尺寸: DN50-DN400

公称压力: 10bar/16bar。

工作温度: 1°C-80°C。

法兰标准: GB/T 17241.6-2008。

压力试验: GB/T 13927-2022。

结构长度: GB/T 12221-2005。

设计标准: CJ/T 219-2017。

适用介质: 清水。