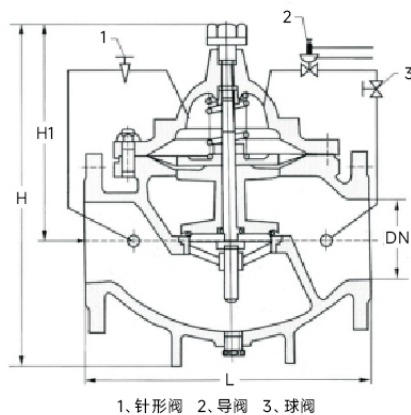


800X 压差旁通平衡阀

产品简介

800X压差旁通平衡阀是一种用于空调系统供回水之间以平衡压差的阀门,由主阀、先导阀、过滤器及接管系统组成,阀体采用直流式阀体,主阀控制室为膜片式结构,增加了对主阀的控制功能,一次设定后利用介质自力控制,无需人为控制。800X压差平衡阀优越于其他平衡阀的地方在于它没有执行机构,完全靠介质自身的压力差来达到平衡系统的功能,节约能源及安装空间,属于一种智慧型阀门。



1、针形阀 2、导阀 3、球阀

产品结构特点

- 1) 设计合理、结构独特、流阻系数低。
- 2) 橡胶阀板,性能可靠,密封零泄漏。
- 3) 内件安全涂装或不锈钢材料,符合净水要求。
- 4) 密封材料耐老化、耐腐蚀,使用寿命长。
- 5) 内部结构简单,维护方便,零部件通用互换性好,使用成本低。
- 6) 介质自力控制,自适应强,无需维护。
- 7) 节能效果明显,利用压力进入控制腔完成动作,无其他能耗。

外形尺寸

DN	50	65	80	100	125	150	200	250	300	350	400	450
L	203	216	241	292	330	356	495	622	698	787	914	978
H	610	625	642	750	808	864	1135	1185	1325	1385	1445	1445
H1	160	180	200	270	310	320	370	430	480	525	580	635

注:详细外形尺寸由厂家图纸确认

主要零部件材质

序号	名称	常规材质
1	阀体	球墨铸铁
2	阀盖	球墨铸铁
3	阀杆	不锈钢
4	膜片	橡胶 + 尼龙
5	密封圈	EPDM
6	膜片座	球墨铸铁
7	阀座	不锈钢
8	配管	铜 / 不锈钢
9	配管阀	铜 / 不锈钢
10	弹簧	不锈钢
11	先导阀	黄铜 / 不锈钢
12	螺栓标准件	碳钢 / 不锈钢

注:详细装配配件选择由厂家图纸确认

技术参数

规格尺寸: DN50-DN450
公称压力: ≤16bar。
工作温度: 1°C-100°C。
法兰标准: GB/T 17241.6-2008。
压力试验: GB/T 13927-2022。
结构长度: GB/T 12221-2005。
设计标准: CJ/T 219-2017。
适用介质: 清水。