

CINCICEN

800X 旁通平衡阀

安装手册

江苏新启程工业流体设备有限公司

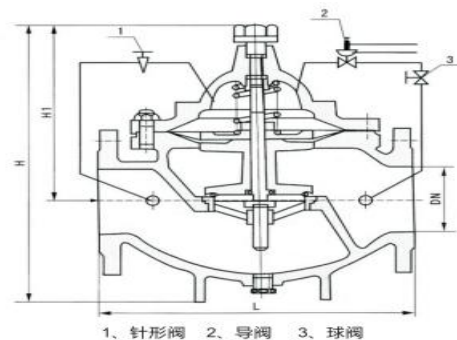
一、主要用途

800X 压差旁通平衡阀是一种用于空调系统供回水之间以平衡压差的阀门，由主阀、先导阀、过滤器及接管系统组成，阀体采用直流式阀体，主阀控制室为膜片式结构，增加了对主阀的控制功能，一次设定后利用介质自力控制，无需人为控制。800X 压差平衡阀优越于其他平衡阀的地方在于它没有执行机构，完全靠介质自身的压力差来达到平衡系统的功能，节约能源及安装空间，属于一种智慧型阀门。

二、产品特点

- 1、设计合理、结构独特、流阻系数低。
- 2、橡胶阀板，性能可靠，密封零泄漏。
- 3、内件安全涂装或不锈钢材料，符合饮用水要求。
- 4、密封材料耐老化、耐腐蚀，使用寿命长。
- 5、内部结构简单，维护方便，零部件通用互换性好，使用成本低。
- 6、介质自力控制，自适应强，无需维护。
- 7、节能效果明显，利用进口端的压力进入控制腔完成动作，无其他能耗。

三、结构及主要零部件材料，详见技术参数



序号	名称	常规材质
1	阀体	球墨铸铁 QT450-10
2	阀盖	球墨铸铁 QT450-10
3	阀杆	不锈钢

4	膜片	橡胶+尼龙
5	密封圈	三元乙丙橡胶 EPDM
6	膜片座	球墨铸铁 QT450-10
7	阀座	不锈钢
8	配管	铜/不锈钢
9	配管阀	铜/不锈钢
10	弹簧	不锈钢
11	先导阀	黄铜/不锈钢
12	螺栓标准件	碳钢/不锈钢

注：详细装配配件选择由厂家图纸确认

DN	50	65	80	100	125	150	200	250	300	350	400	450
L	203	216	241	292	330	356	495	622	698	787	914	978
H	610	625	642	750	808	864	1135	1185	1325	1385	1445	1445
H1	160	180	200	270	310	320	370	430	480	525	580	635

注：详细外形尺寸由厂家图纸确认

四、卸货储存

- 1、到货应使用起重设备进行卸车，尽量保持原有外包装。
- 2、单独包装的大口径阀门使用吊装位置搬运或吊装整个阀体重心位置，应避免直接吊装法兰孔或配管起吊。
- 3、搬运吊装时，人员保持安全距离，不可在起吊货物下方。
- 4、因阀门部分配件为橡胶材质，应采取室内存放，避免长时间暴露在高温、严寒等恶劣环境中。
- 5、注意配管装置的保护，避免磕碰造成渗漏失效。

五、阀门安装

- 1、安装前应确认阀门无影响使用的严重磕碰及变形损坏，确认阀门规格尺寸、公称压力是否与管道一致，避免超压使用引起安全风险。
- 2、不可连接好法兰再进行焊接，避免高温焊渣损坏密封橡胶。

- 3、阀门安装应遵循与阀体箭头指示的流体方向保持一致的原则。
- 4、安装时应清理管道杂物，避免卡阻造成阀门损坏及启闭异常。
- 5、法兰连接应使用强度等级符合要求的螺栓，对角旋紧，受力均匀。
- 6、管道系统安装完成后，应进行管道吹扫并将积聚在阀处的杂物清除干净，不可忽略此步骤，卡阻造成的损坏可能无法计入质保范畴。
- 7、应注意使用的法兰类型，选用适合的法兰进行焊接安装。
- 8、外部配管螺纹已密封并试压，不可受力变形，否则会出现漏水现象。

六、使用检查

- 1、投入使用前进行阀门表面及配管检查，对于安装过程中出现的磕碰等情况进行除锈、防腐、修补、修复、更换。
- 2、投用后定期巡检，重点检查阀门中法兰、管道端法兰、配管连接处密封情况。
- 3、每次有关闭时还应重点关注阀门的关闭密封效果，漏水严重影响安全的应尽快更换。

七、故障排除

故障	原因	排除方法
密封不严	杂物卡阻	消除配管或住阀体内杂质
	阀座密封损伤	检测、维修、更换配件或阀门
	膜片损坏串压	检查、更换膜片
配管系统外漏	螺纹连接密封	重新密封或更换配件

声明：以上资料仅供参考使用，不作其他用途。