

CINCICEN

ARVX 微量排气阀

安装手册

江苏新启程工业流体设备有限公司

一、主要用途

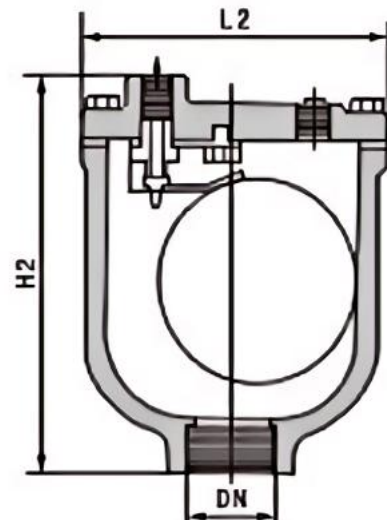
ARVX 球铁微量排气阀以其特有的壁厚和耐压强度，可在较高压力的场所使用，配合检修阀使用安装在管道最高处或一段管道的最高点，用以排除管道中介质混杂的空气，在管道出现负压时，浮球落下，向管道内部补偿空气。

广泛应用于原水、清水、中水、化工、轻纺、能源系统等清洁流体管线上作为微量排气保护装置使用。

二、产品特点

- 1、浮球杠杆设计、结构独特。
- 2、橡胶密封，性能可靠，密封零泄漏
- 3、内件安全涂装或不锈钢材料，符合饮用水要求。
- 4、密封材料耐老化、耐腐蚀，使用寿命长等特点。
- 5、上装式结构，维护方便，零部件通用互换性好，使用成本低。

三、结构及主要零部件材料，详见技术参数



序号	名称	常规材质	可选材质
1	阀体	球墨铸铁	不锈钢
2	阀盖	球墨铸铁	不锈钢
3	密封浮球	不锈钢	
4	密封	橡胶	NBR、EPDM
5	螺栓标准件	碳钢	不锈钢

注：详细装配配件选择由厂家图纸确认

主要连接外型 尺寸	DN	15	20	25
	L2	102	102	102
	H2	127	127	127

注：详细外形尺寸由厂家图纸确认

四、卸货储存

- 1、到货应使用起重设备进行卸车，尽量保持原有外包装。
- 2、搬运吊装时，人员保持安全距离，不可在起吊货物下方。
- 3、因阀门部分配件为橡胶材质，应采取室内存放，避免长时间暴露在高温、严寒等恶劣环境中。
- 4、注意阀门保护，避免磕碰造成变形。

五、阀门安装

- 1、安装前应确认阀门无影响使用的严重磕碰及变形损坏，确认阀门规格尺寸、公称压力是否与管道一致，避免超压使用引起安全风险。
- 2、尽量使用可拆卸的生料带安装密封，便于后期维护。
- 3、管道、法兰焊接完成后不可直接安装阀门，应等温度降低后进行安装。
- 4、安装时应清理管道杂物，避免卡阻造成阀门损坏及启闭异常。
- 5、管道系统安装完成后，应关闭排气阀前的检修阀再进行管道吹扫并将积聚在阀门处的杂物清理干净，不可忽略此步骤，卡阻造成的损坏可能无法计入质保范

畴。

六、使用检查

1、投入使用前进行阀门表面检查，对于安装过程中出现的磕碰等进行除锈并防腐修补。

2、投用后定期巡检，重点检查阀门螺纹端连接处密封情况。

3、定期检查排气口有无渗水现象，如非排气时渗出介质，应判断密封异常，第一时间处理。

4、正常稳定供水时，排气阀不会大量排气，浮球密封，不会有水流出，此为巡检基本原则。

七、故障排除

故障	原因	排除方法
排气口漏水	杂物卡阻	按下浮球，大流量冲洗
	阀座密封损伤	检测、维修、更换配件
	浮球变形	更换密封浮球

声明：以上资料仅供参考使用，不作其他用途。