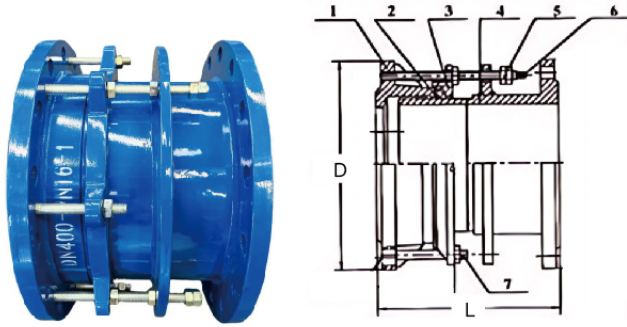


B2F 双法兰限位补偿接头

产品简介

B2F双法兰限位补偿接头是由松套伸缩接头和限位短管等构件组成。它能防止管道因超量位移导致补偿接头的泄漏或损坏,主要用于在允许位移范围内吸收轴向位移和承受压力推力的管道松套连接,适用于两边法兰连接的管道系统。安装时调整产品两端与管道或法兰的安装长度,对角依次均匀拧紧压盖螺栓,再调整好限位螺母,这样就能让管道在伸缩量范围内可以自由伸缩,锁定伸缩量,确保管道的安全运行,主要用于流体输送管路补偿使用。



产品结构特点

- 1) 设计合理、结构独特。
- 2) 橡胶密封零泄漏。
- 3) 涉水内件安全涂装或不锈钢材料,符合饮用水要求。
- 4) 密封材料耐老化、耐腐蚀,使用寿命长。
- 5) 结构简单,维护方便,零部件通用互换性好,使用成本低。
- 6) 一定范围内可根据要求定制,满足使用需求。

外形尺寸

DN	管子外径	L	伸缩量	D
65	76	300	50	185
80	89	300	50	200
100	108	300	50	220
100	114	300	50	220
125	133	300	50	250
125	140	300	50	250
150	159	300	50	285
150	168	300	50	285
200	219	300	50	340
250	273	300	50	395
300	325	370	65	445

DN	管子外径	L	伸缩量	D
350	377	370	65	505
400	426	370	65	565
450	480	370	65	615
500	530	370	65	670
600	630	370	65	780
700	720	600	65	895
800	820	600	130	1015
900	920	600	130	1115
1000	1020	600	130	1230
1200	1220	600	130	1455
1400	1420	640	130	1675

注:详细外形尺寸由厂家图纸确认

主要零部件材质

序号	名称	常规材质	可选材质
1	本体	碳钢	球墨铸铁、不锈钢
2	压盖	碳钢	不锈钢
3	密封圈	橡胶	NBR、EPDM
4	限位短管	碳钢	
5	螺母	碳钢	不锈钢
6	接头螺柱	碳钢	不锈钢
7	压盖螺柱	碳钢	不锈钢

注:详细装配配件选择由厂家图纸确认

技术参数

规格尺寸: DN65-DN1400

公称压力: 10bar/16bar。

工作温度: 1°C-80°C。

法兰标准: GB/T 17241.6-2008。

压力试验: GB/T 13927-2022。

结构长度: GB/T 12221-2005。

设计标准: GB/T 12465-2017。

适用介质: 水、油、气、轻酸轻碱。