

**CINCICEN**

**BN40P 二通电动球阀**

**安装手册**

江苏新启程工业流体设备有限公司

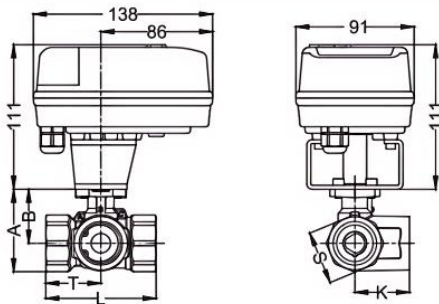
## 一、主要用途

BN40P 三通电动球阀由三通铜球阀与电动执行器组成，执行器可根据现场工况实际需求选择智能型与开关型两种，可实现阀门开度、开关控制及阀门换向控制，主要应用于商业楼宇公共建筑的暖通空调水系统中，可以实现调节量或开关量控制中，以提供供热二次管网的平衡调节。

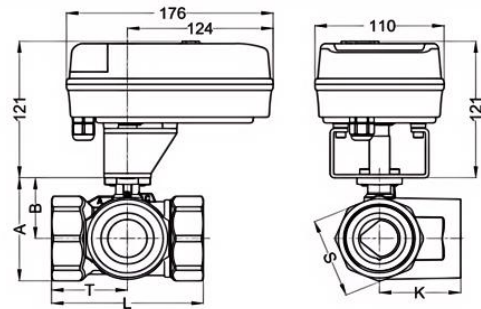
## 二、产品特点

- 1、锻压黄铜阀体，不锈钢阀杆、工程塑料外壳，耐用防腐。
- 2、采用全封闭同步电机驱动，动作稳定可靠。
- 3、电压可提供多种选择，满足需求。
- 4、电机电压及阀体接管形式均可按照客户要求订造。
- 5、电动阀驱动器和阀体拆卸简单快速、安装使用方便。
- 6、三通阀体流向可选（见文后），订货前需沟通并明确。

## 三、结构及主要零部件材料，详见技术参数



BN40P...配HVN10...执行器的尺寸



BN40P...配HVN25...执行器的尺寸

序号	名称	常规材质
1	阀体	黄铜
2	球体	不锈钢
3	阀杆	不锈钢
4	密封	PTFE
5	支架	不锈钢、铝合金
6	执行器	工程塑料

注：详细装配配件选择由厂家图纸确认

型号	DN	L	T	S	B	A	K
	mm						
BN40P315	15	67	33.5	28	30	46	30
BN40P320	20	74	37	33	32	50	32
BN40P325	25	89	44.5	41	42	63	46
BN40P332	32	98	49	48	44	70	52
BN40P340	40	109	54.5	56	47	77	55
BN40P350	50	128	64	70	54	86	68

注：详细外形尺寸由厂家图纸确认

#### 四、卸货储存

- 1、打包的批量到货应使用起重设备进行卸车，尽量保持原有外包装。
- 2、单独包装的注意轻拿轻放，避免掉落损坏。
- 3、搬运吊装时，人员保持安全距离，不可在起吊货物下方。
- 4、应采取室内存放，避免长时间暴露在严寒等恶劣环境中。
- 5、电动执行器外壳部分强度不高，避免外力损坏。

#### 五、阀门安装

- 1、安装前应确认阀门无影响使用的严重磕碰及变形损坏，确认阀门规格尺寸、公称压力是否与管道一致，避免超压使用引起安全风险。
- 2、电动阀的安装通常应垂直安装，即电机在阀体上方，还应避免潮湿。
- 3、安装时应清理管道杂物，避免卡阻造成阀门损坏及启闭异常。
- 4、螺纹连接时两边旋进牙数应尽量一致，受力均匀。
- 5、应使用便于拆卸的密封材料与方式。

6、管道系统安装完成后，应进行管道吹扫并将积聚在阀处的杂物清除干净，不可忽略此步骤，卡阻造成的损坏可能无法计入质保范畴。

7、应注意使用的螺纹类型，选用适当的类型进行安装。

## 六、使用检查

1、投入使用前进行阀门表面及执行器外观检查，对于安装施工过程中出现的磕碰等情况进行修复或更换。

2、投用后定期巡检，重点检查阀门与管道螺纹处、阀门压盖处密封情况，出现外漏应立即处理。

3、阀门日常使用为电动控制，不需要到现场控制，重点关注使用效果即可。

## 七、故障排除

故障	原因	排除方法
阀门启闭无效果	执行器问题	校准或更换执行器
	密封问题	排除卡阻、更换密封或阀门
阀门外漏	连接密封损坏	更换密封材料，均匀旋紧

## 八、三通流向示意

三通阀体流向示意图

二进一出右式(合流)



一进二出右式(分流)



二进一出左式(合流)



一进二出左式(分流)



**声明：以上资料仅供参考使用，不作其他用途。**