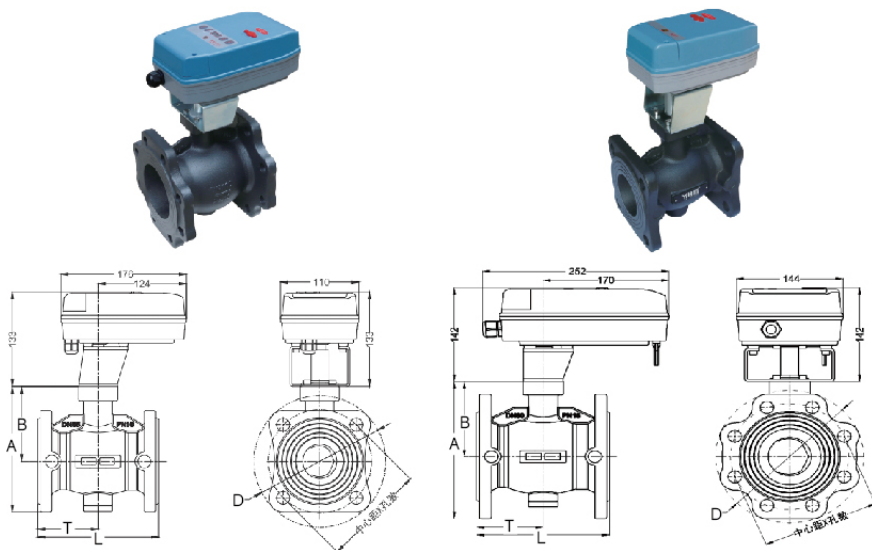


BQ16F 电动球阀

产品简介

BQ16F电动球阀由球阀与电动执行器组成, 执行器可根据现场工况实际需求选择智能型与开关型两种, 可实现阀门开度及开关控制, 主要应用于商业楼宇公共建筑的暖通空调水系统中, 可以实现调节量或开关量控制中, 以提供供热二次管网的平衡调节。



产品结构特点

- 1) 球墨铸铁阀体, 不锈钢阀杆、工程塑料外壳, 耐用防腐。
- 2) 采用全封闭同步电机驱动, 动作稳定可靠。
- 3) 电压可提供多种选择, 满足需求。
- 4) 电动阀驱动器和阀体拆卸简单快速、安装使用方便。
- 5) 启闭稳定, 开度调节可靠。
- 6) 球体半球设计, V型出口, 线性调节效果明显。

外形尺寸

型号	DN	L	T	D	A	B	螺栓中心距	螺丝孔 X 孔数
BQ16F40	40	150	75	150	152	93	110	Φ 18 × 4
BQ16F50	50	160	80	165	162	98	125	Φ 18 × 4
BQ16F65	65	170	85	185	176	105	145	Φ 18 × 4
BQ16F80	80	180	90	200	207	113	160	Φ 18 × 8
BQ16F100	100	190	95	220	227	124	180	Φ 18 × 8
BQ16F125	125	200	100	250	249	132	210	Φ 18 × 8
BQ16F150	150	210	105	285	281	148	240	Φ 22 × 8

注: 详细外形尺寸由厂家图纸确认

主要零部件材质

序号	名称	常规材质
1	阀体	球墨铸铁
2	球体	不锈钢
3	阀杆	不锈钢
4	阀座	PTFE
5	密封	橡胶
6	执行器	工程塑料

注: 详细装配配件选择由厂家图纸确认

技术参数

规格尺寸: DN40-DN150

公称压力: ≤16bar。

介质温度: 1°C-100°C

法兰标准: GB/T 17241.6-2008。

压力试验: GB/T 13927-2022。

额定电压: AC/DC24V、AC220V。

额定功率: 约18W。

动作时间: 60-160S。

适用介质: 冷热水及中性介质。

控制方式: 开关量、模拟量。