

CINCICEN

BQ16F 电动球阀

安装手册

江苏新启程工业流体设备有限公司

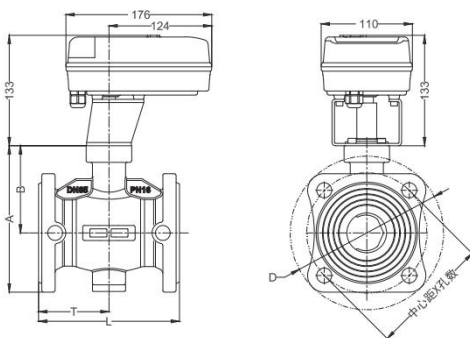
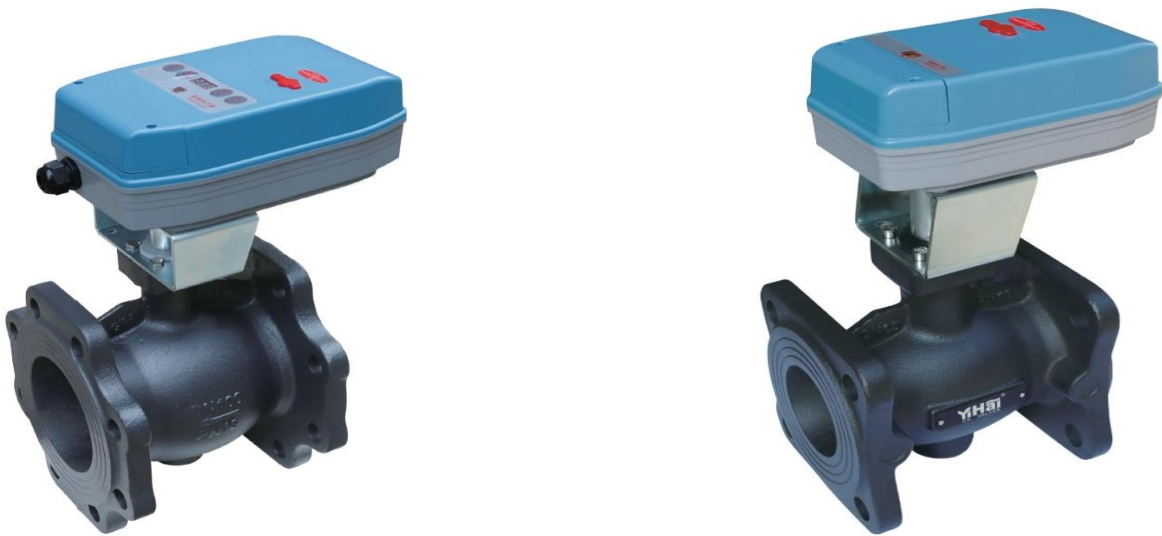
一、主要用途

BQ16F 电动球阀由球阀与电动执行器组成，执行器可根据现场工况实际需求选择智能型与开关型两种，可实现阀门开度及开关控制，主要应用于商业楼宇公共建筑的暖通空调水系统中，可以实现调节量或开关量控制中，以提供供热二次管网的平衡调节。

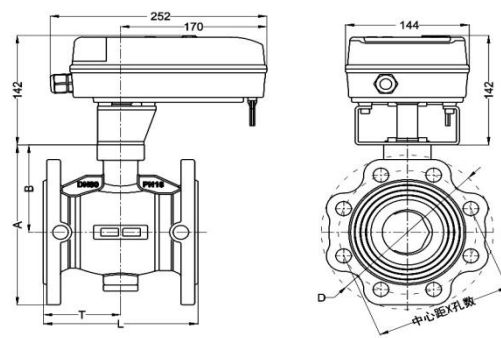
二、产品特点

- 1、球墨铸铁阀体，不锈钢阀杆、工程塑料外壳，耐用防腐。
- 2、采用全封闭同步电机驱动，动作稳定可靠。
- 3、电压可提供多种选择，满足需求。
- 4、电动阀驱动器和阀体拆卸简单快速、安装使用方便。
- 5、启闭稳定，开度调节可靠。
- 6、球体半球设计，V型出口，线性调节效果明显。

三、结构及主要零部件材料，详见技术参数



BQ16F...配HVN25...执行器的尺寸



BQ16F...配HVN60...执行器的尺寸

序号	名称	常规材质
1	阀体	球墨铸铁
2	球体	不锈钢
3	阀杆	不锈钢
4	阀座	PTFE
5	密封	橡胶
6	执行器	工程塑料

注：详细装配配件选择由厂家图纸确认

型号	DN	L	T	D	A	B	螺栓中心 矩	螺丝孔 X 孔 数
BQ16F40	40	150	75	150	152	93	110	Φ 18×4
BQ16F50	50	160	80	165	162	98	125	Φ 18×4
BQ16F65	65	170	85	185	176	105	145	Φ 18×4
BQ16F80	80	180	90	200	207	113	160	Φ 18×8
BQ16F100	100	190	95	220	227	124	180	Φ 18×8
BQ16F125	125	200	100	250	249	132	210	Φ 18×8
BQ16F150	150	210	105	285	281	148	240	Φ 22×8

注：详细外形尺寸由厂家图纸确认

四、卸货储存

- 1、打包的批量到货应使用起重设备进行卸车，尽量保持原有外包装。
- 2、单独包装的注意轻拿轻放，避免掉落损坏。
- 3、搬运吊装时，人员保持安全距离，不可在起吊货物下方。
- 4、应采取室内存放，避免长时间暴露在严寒等恶劣环境中。
- 5、电动执行器外壳部分强度不高，避免外力损坏。

五、阀门安装

- 1、安装前应确认阀门无影响使用的严重磕碰及变形损坏，确认阀门规格尺寸、公称压力是否与管道一致，避免超压使用引起安全风险。

- 2、电动阀的安装通常应垂直安装，即电机在阀体上方，还应避免潮湿。
- 3、安装时应清理管道杂物，避免卡阻造成阀门损坏及启闭异常。
- 4、选用合适的标准件进行安装，对角均匀受力。
- 5、管道系统安装完成后，应进行管道吹扫并将积聚在阀处的杂物清除干净，不可忽略此步骤，卡阻造成的损坏可能无法计入质保范畴。
- 6、应注意使用的法兰类型，选用适当的类型进行安装。

六、使用检查

- 1、投入使用前进行阀门表面及执行器外观检查，对于安装施工过程中出现的磕碰等情况进行修复或更换。
- 2、投用后定期巡检，重点检查阀门与管道连接处、阀门压盖处密封情况，出现外漏应立即处理。
- 3、阀门日常使用为电动控制，不需要到现场控制，重点关注使用效果即可。

七、故障排除

故障	原因	排除方法
电动操作失常	执行器问题	校准或更换执行器
关闭漏水	密封问题	排除卡阻、更换密封或阀门
阀门外漏	连接密封损坏	更换密封材料，均匀旋紧

声明：以上资料仅供参考使用，不作其他用途。