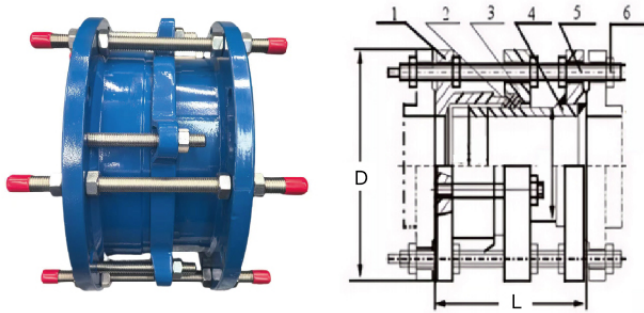


C2F 双法兰传力补偿接头

产品简介

C2F双法兰传力补偿接头是由松套伸缩接头、限位短管及传力螺栓等构件组成。它能防止管道因超量位移及应力积聚导致补偿接头的泄漏或损坏,主要用于在允许位移范围内吸收轴向位移和承受压力推力的管道松套连接,适用于两边法兰连接的管道系统。安装时调整产品两端与管道法兰的安装长度,对角依次均匀拧紧压盖螺栓,再调整好限位螺母,这样就能让管道在伸缩量范围内可以自由伸缩,锁定伸缩量,确保管道的安全运行,主要用于流体输送管路传递应力及补偿使用。



产品结构特点

- 1) 设计合理、结构独特。
- 2) 橡胶密封零泄漏。
- 3) 涉水内件安全涂装或不锈钢材料,符合饮用水要求。
- 4) 密封材料耐老化、耐腐蚀,使用寿命长。
- 5) 结构简单,维护方便,零部件通用互换性好,使用成本低。
- 6) 一定范围内可根据要求定制,满足使用需求。

外形尺寸

DN	管子外径	L	伸缩量	D
65	76	200	40	185
80	89	200	40	200
100	114	200	40	220
125	140	200	40	250
150	168	200	40	285
200	219	200	40	340
250	273	200	40	395
300	325	220	50	445
350	377	220	50	505
400	426	220	50	565

DN	管子外径	L	伸缩量	D
450	480	220	50	615
500	530	220	50	670
600	630	240	50	780
700	720	240	50	895
800	820	350	60	1015
900	920	350	60	1115
1000	1020	350	60	1230
1200	1220	370	60	1455
1400	1420	370	60	1675

注:详细外形尺寸由厂家图纸确认

主要零部件材质

序号	名称	常规材质	可选材质
1	本体	碳钢	球墨铸铁、不锈钢
2	压盖	碳钢	不锈钢
3	密封圈	橡胶	NBR、EPDM
4	限位短管	碳钢	不锈钢
5	传力螺栓	碳钢	不锈钢
6	螺母	碳钢	不锈钢

注:详细装配配件选择由厂家图纸确认

技术参数

规格尺寸: DN65-DN1400

公称压力: 10bar/16bar。

工作温度: 1°C-80°C。

法兰标准: GB/T 17241.6-2008。

压力试验: GB/T 13927-2022。

结构长度: GB/T 12221-2005。

设计标准: GB/T 12465-2017。

适用介质: 水、油、气、轻酸轻碱。