

## AWWA C515软密封暗杆闸阀 FLXFL

## FIG. F0211-300 FIG. F1211-250/200

### 产品特性

- 设计符合标准AWWA C515。
- 全通路结构。
- 配手轮或2"驱动帽。
- 结构长度符合ASME B16.10, EN558-1/3系列, GB/T 12221/3系列。
- 法兰标准符合ASTM B16.1 Class 125, GB/T 17241.6 PN10/16。  
(连接标准可根据要求选配)
- 公称压力  
2" -12": 300 psi, 14" -18": 250 psi, 20" -24": 200 psi
- 内外表面环氧喷涂, 满足标准AWWA C550。
- 产品通过UL/ULC 262, FM 1120/1130, 3C认证,  
通过ANSI/NSF 61 & 372认证。

### 材料

零部件	材料	ASTM 标准
阀体	球铁	A536 Grade 65-45-12
闸板	球铁, EPDM包胶	
闸板螺母	青铜	B148 C95200
阀盖	球铁	A536 Grade 65-45-12
阀杆	不锈钢	A276 Type 304
压盖	球铁	A536 Grade 65-45-12
卡环	青铜	B148 C95200
驱动帽	球铁	A536 Grade 65-45-12
连接盘	球铁	A536 Grade 65-45-12
紧固件	碳钢	A307 Grade B
中法兰垫圈	EPDM	D2000

### 可选项

- 压力: 200 psi / 250 psi。
- 阀杆材质: ASTM B150 或其他标准的铜阀杆。  
ASTM A276 Type 316 阀杆。
- 紧固件材质: 不锈钢A2-70 / A4-70。
- 连接盘可选。

### 尺寸 (mm/inch)

规格	2	2-1/2	3	4	5	6	8
L	178/7.0	190/7.5	203/8.0	229/9.0	254/10.0	267/10.5	292/11.5
H0	N/A	N/A	N/A	283/11.2	367/14.4	377/14.9	462/18.2
D	N/A	N/A	N/A	305/12.0	305/12.0	305/12.0	305/12.0

规格	10	12	14	16	18	20	24
L	330/13.0	356/14.0	381/15.0	406/16.0	432/17.0	457/18.0	508/20.0
H0	551/21.7	633/25.0	727/28.6	792/31.2	907/35.7	992/39.1	1122/44.2
D	305/12.0	305/12.0	305/12.0	305/12.0	305/12.0	305/12.0	305/12.0

- ULC 认证产品规格: 2.5" - 24"
- 3C认证产品规格: 2" - 10"
- 注: 本公司保留样本及产品更改之权利, 恕不另行通知。

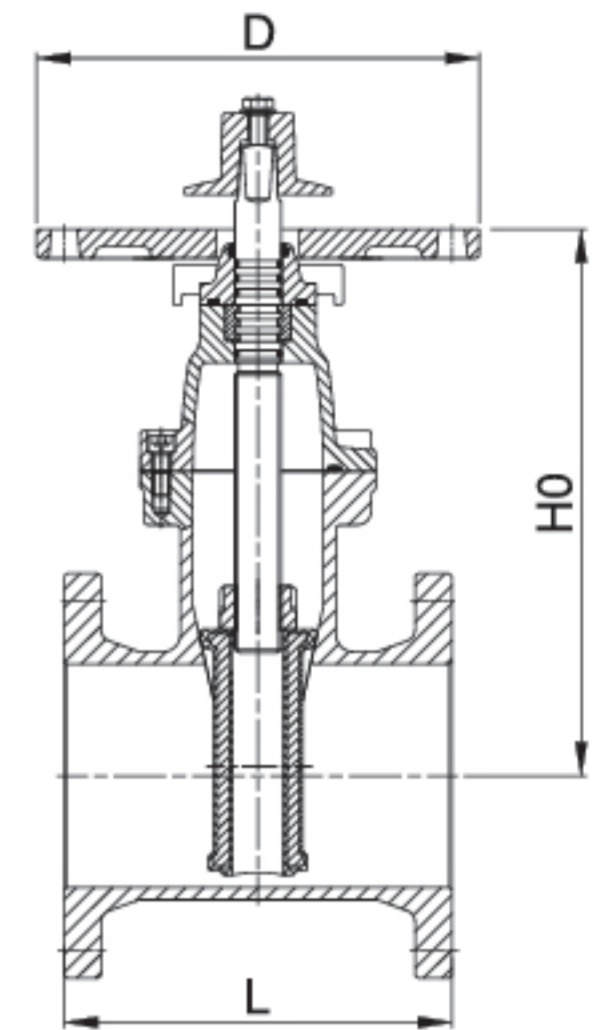
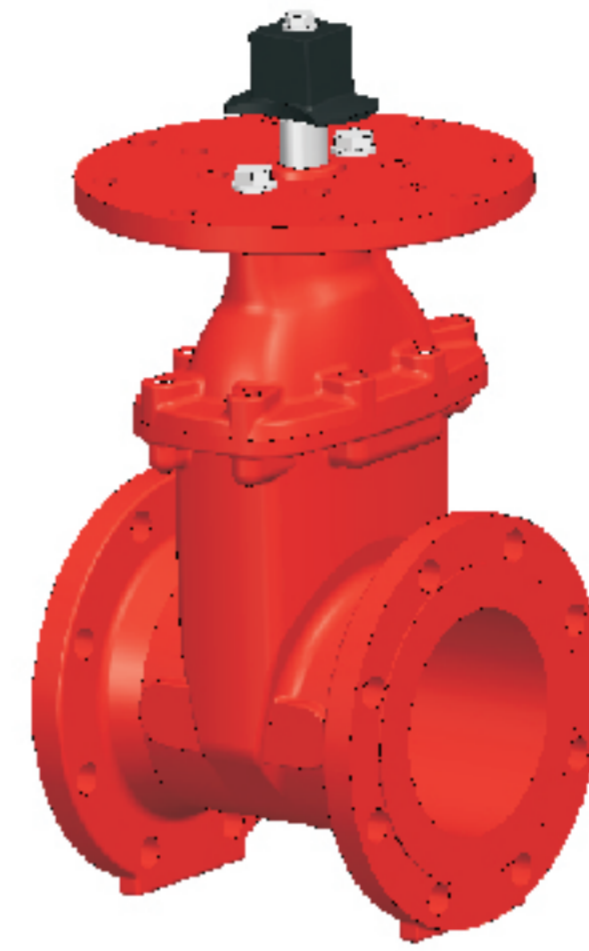


FIG. F0211-300 (2" - 12")

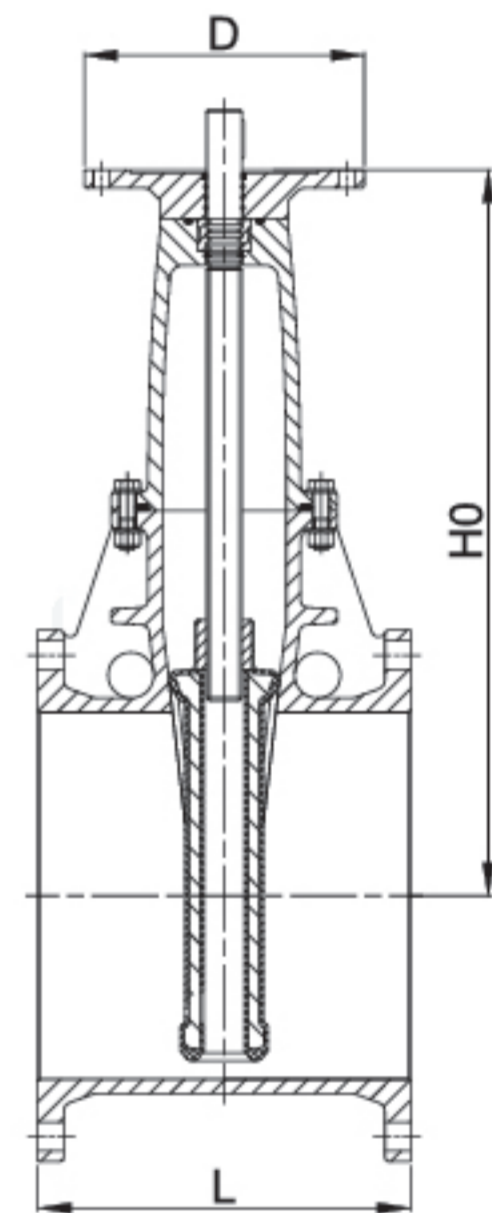
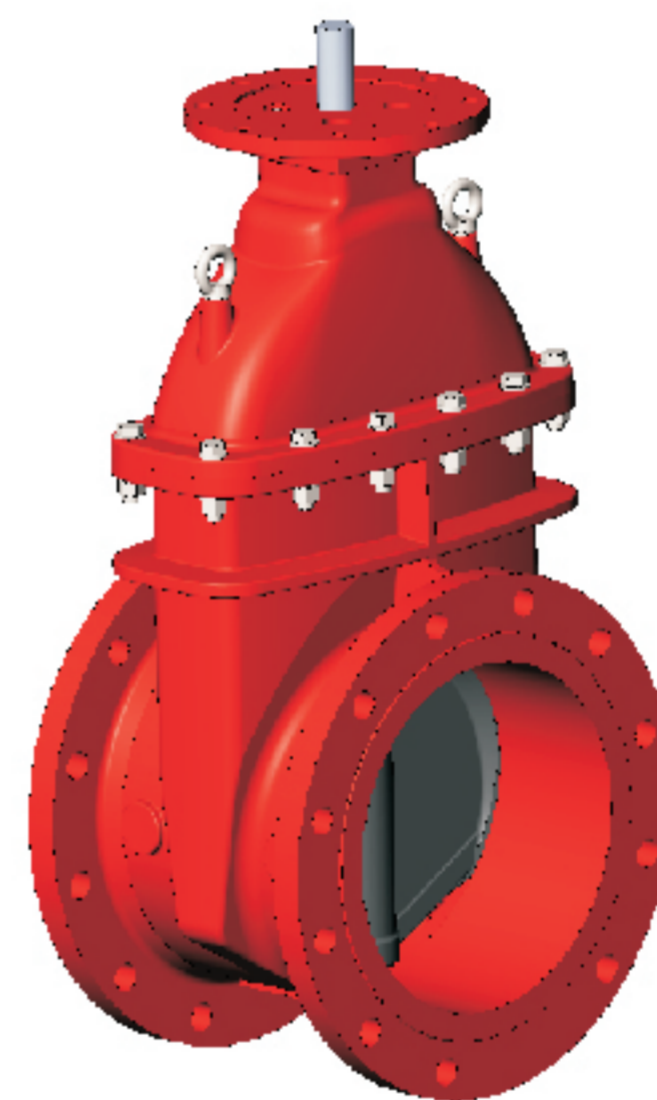


FIG. F1211-250 (14" - 18")  
FIG. F1211-200 (20" - 24")