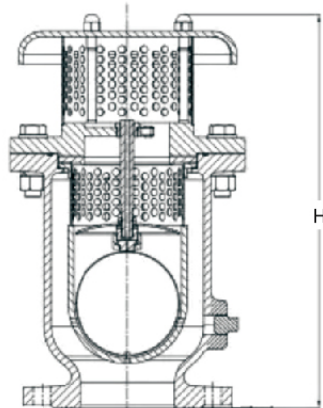


# CARX 复合式排气阀

## 产品简介

CARX复合式排气阀同时具备大量排气、微量排气、大量进气三重功能,配合检修闸阀使用安装在管道最高处或一段管道的最高点,用以排除管道中介质混杂的空气,在管道出现负压时,浮球落下,大量向管道内部补偿空气。



### 产品结构特点

- 1) 设计合理、结构独特、响应迅速。
- 2) 橡胶密封,性能可靠,密封零泄漏。
- 3) 内件安全涂装或不锈钢材料,符合饮用水要求。
- 4) 密封材料耐老化、耐腐蚀,使用寿命长等特点。
- 5) 内部结构简单,维护方便,零部件通用互换性好,使用成本低。

## 外形尺寸

DN	50	65	80	100	150	200
H	475	475	552	623	686	686

注:详细外形尺寸由厂家图纸确认

## 主要零部件材质

序号	名称	常规材质	可选材质
1	阀体	球墨铸铁	碳钢
2	阀盖	球墨铸铁	碳钢
3	阀轴	不锈钢	304、316
4	密封浮球	不锈钢	
5	密封	橡胶	NBR、EPDM
6	保护网	不锈钢	
7	排气罩	不锈钢	
8	螺栓标准件	碳钢	不锈钢

注:详细装配配件选择由厂家图纸确认

## 技术参数

规格尺寸: DN50-DN200

公称压力: 10bar/16bar。

工作温度: 1°C-80°C。

法兰标准: GB/T 17241.6-2008。

压力试验: GB/T 13927-2022。

结构长度: GB/T 12221-2005。

设计标准: GB/T 36523-2018。

适用介质: 水。