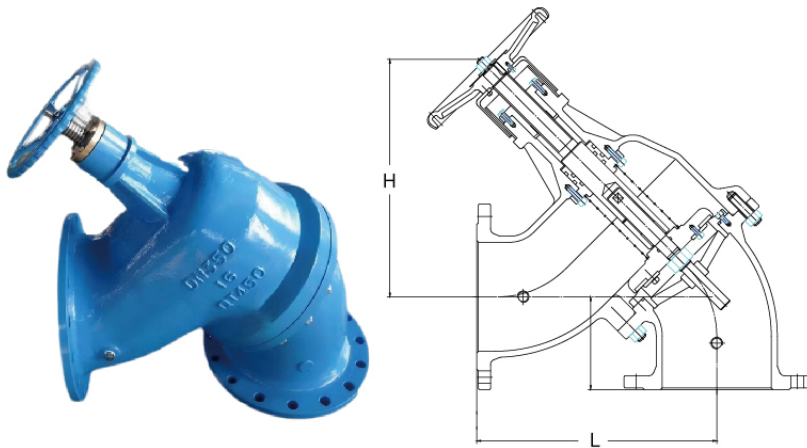


CVMX 四合一多功能阀

产品简介

CVMX四合一多功能阀是一种新型阀门,兼有止回阀、截止阀、平衡阀的功能,阀体采用角式阀体,安装在泵后,可代替止回阀、检修阀、弯头等功能,用于市政管网、高层建筑的泵组,主要安装在供水泵组出水口使用。



产品结构特点

- 1) 设计合理、结构独特、流阻系数较低。
- 2) 橡胶阀板,性能可靠,密封零泄漏。
- 3) 内件安全涂装或不锈钢材料,符合饮用水要求。
- 4) 密封材料耐老化、耐腐蚀,使用寿命长。
- 5) 内部结构简单,维护方便,零部件通用互换性好,使用成本低。
- 6) 介质自力控制,自适应性强,无需维护。
- 7) 节能效果明显,作为止回阀无需人为参与。

外形尺寸

DN	150	200	250	300	350	400	450
L	355	440	505	600	640	690	710
H	344	435	480	575	614	655	888

注:详细外形尺寸由厂家图纸确认

主要零部件材质

序号	名称	常规材质
1	下阀体	球墨铸铁
2	阀杆	20Cr13
3	阀座	WCB/CF8
4	阀盘	球墨铸铁
5	下压板	碳钢
6	密封圈	EPDM
7	上阀体	球墨铸铁
8	导向杆	不锈钢
9	导向杆轴承	H62
10	指示罩	ABS
11	指示套	ABS
12	手轮	球墨铸铁

注:详细装配配件选择由厂家图纸确认

技术参数

规格尺寸: DN150-DN450
 公称压力: 10bar/16bar。
 工作温度: 1°C-80°C。
 法兰标准: GB/T 17241.6-2008。
 压力试验: GB/T 13927-2022。
 结构长度: GB/T 12221-2005。
 驱动方式: 手动。
 适用介质: 清水。