

**CINCICEN**

**CVMX 四合一多功能阀**

**安装手册**

江苏新启程工业流体设备有限公司

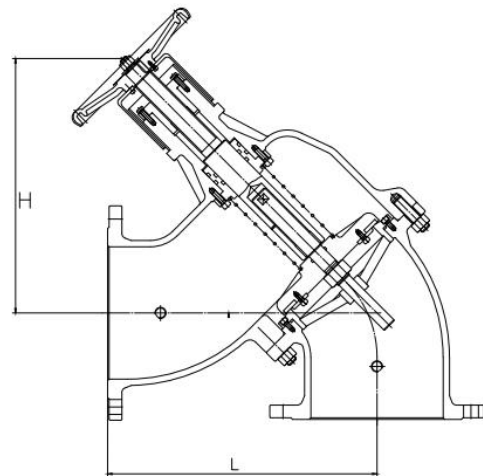
## 一、主要用途

CVMX 四合一多功能阀是一种新型阀门，兼有止回阀、截止阀、平衡阀的功能，阀体采用角式阀体，安装在泵后，可代替止回阀、检修阀、弯头等功能，用于市政管网、高层建筑的泵组，主要安装在供水泵组出水口使用。

## 二、产品特点

- 1、设计合理、结构独特、响应迅速。
- 2、橡胶密封，性能可靠，密封零泄漏
- 3、内件安全涂装或不锈钢材料，符合饮用水要求。
- 4、密封材料耐老化、耐腐蚀，使用寿命长等特点。
- 5、内部结构简单，维护方便，零部件通用互换性好，使用成本低。。

## 三、结构及主要零部件材料，详见技术参数



| 序号 | 部件名称 | 常规材质    |
|----|------|---------|
| 1  | 下阀体  | 球墨铸铁    |
| 2  | 阀杆   | 2Cr13   |
| 3  | 阀座   | WCB/CF8 |
| 5  | 阀盘   | 球墨铸铁    |

|    |       |      |
|----|-------|------|
| 6  | 下压板   | 碳钢   |
| 7  | 密封圈   | PEDM |
| 8  | 上阀体   | 球墨铸铁 |
| 9  | 导向杆   | 不锈钢  |
| 10 | 导向杆轴承 | H62  |
| 11 | 指示罩   | ABS  |
| 12 | 指示套   | ABS  |
| 13 | 手轮    | 球墨铸铁 |

注：详细装配配件选择由厂家图纸确认

|                 |     |     |     |     |     |     |     |
|-----------------|-----|-----|-----|-----|-----|-----|-----|
| 公称通径<br>DN (mm) | 150 | 200 | 250 | 300 | 350 | 400 | 450 |
| L (mm)          | 355 | 440 | 505 | 600 | 640 | 690 | 710 |
| H (mm)          | 344 | 435 | 480 | 575 | 614 | 655 | 888 |

注：详细外形尺寸由厂家图纸确认

#### 四、卸货储存

- 1、到货应使用起重设备进行卸车，尽量保持原有外包装。
- 2、单独包装的大口径阀门使用吊装位置搬运或吊装整个阀体重心位置，应避免直接吊装法兰孔或配管起吊。
- 3、搬运吊装时，人员保持安全距离，不可在起吊货物下方。
- 4、因阀门部分配件为橡胶材质，应采取室内存放，避免长时间暴露在高温、严寒等恶劣环境中。

#### 五、阀门安装

- 1、安装前应确认阀门无影响使用的严重磕碰及变形损坏，确认阀门规格尺寸、公称压力是否与管道一致，避免超压使用引起安全风险，。
- 2、不可连接好法兰再进行焊接，避免高温焊渣损坏密封橡胶。
- 3、管道、法兰焊接完成后不可直接安装阀门，应等温度降低后进行安装。

- 4、安装时应清理管道杂物，避免卡阻造成阀门损坏及启闭异常。
- 5、法兰连接应使用强度等级符合要求的螺栓，并对角旋紧，受力均匀。
- 6、管道系统安装完成后，应进行管道吹扫并将积聚在阀门处的杂物清除干净，不可忽略此步骤，卡阻造成的损坏可能无法计入质保范畴。
- 7、应注意使用的法兰类型，选用适合的法兰进行焊接安装。

## 六、使用检查

- 1、投入使用前进行阀门表面检查，对于安装过程中出现的磕碰等进行除锈并防腐修补。
- 2、投用后定期巡检，重点检查阀门中法兰、管道端法兰连接处密封情况。
- 3、定期检查止回效果现象，停泵后如振动大，应尽快检查处理。

## 七、故障排除

| 故障      | 原因     | 排除方法          |
|---------|--------|---------------|
| 关闭后出现渗漏 | 杂物卡阻   | 开阀启泵冲洗        |
|         | 阀座密封损伤 | 检测、维修、更换配件或阀门 |
| 止回效果差   | 弹簧问题   | 检测、更换弹簧配件     |
| 主阀中法兰漏  | 密封圈原因  | 紧固螺栓或更换密封圈    |

**声明：以上资料仅供参考使用，不作其他用途。**