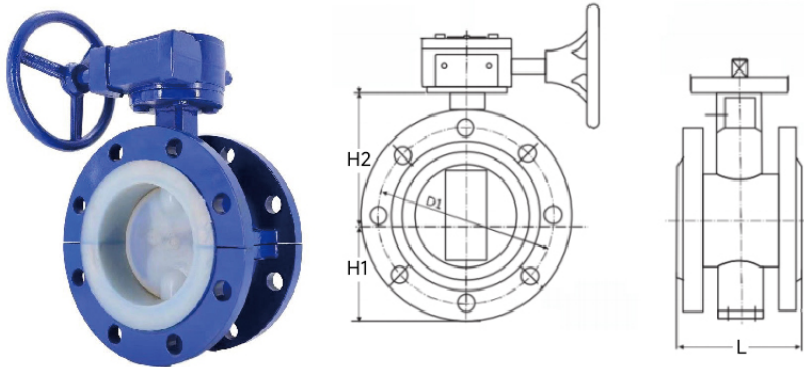


D341F 全衬氟法兰中线蝶阀

产品简介

D341F全衬氟法兰中线蝶阀的蝶板及阀门内腔衬氟处理,增强了阀门的抗腐蚀能力,扩大了对酸碱介质的适用范围。阀门安装于管道的直径方向,有开度指示功能。在蝶阀阀体流道内,蝶板绕着轴线旋转,旋转角度为0~90°之间,旋转到90°时,阀门则处全开状态。法兰中线蝶阀结构简单、密封可靠,选用蜗轮蝶阀时,减速机构可有效驱动较大口径蝶阀,蜗轮带有机机械限位机构,具有良好的流体控制特性,可广泛应用于水、油、酸碱等流体管线上作为检修和截流装置使用。



产品结构特点

- 1) 设计合理、结构独特、启闭迅速。
- 2) 操作力矩小、方便省力灵巧。
- 3) 重量轻、长度短、使用成本低。
- 4) 四氟全衬, 胜任多种复杂介质工况。
- 5) 通用标准顶法兰连接, 更换替代方便。
- 6) 阀门内腔衬氟工艺, 附着力强, 不受启闭动影响。

外形尺寸

| | | | | | | | | |
|----|-----|-----|-----|-----|-----|-----|-----|-----|
| DN | 50 | 65 | 80 | 100 | 125 | 150 | 200 | 250 |
| L | 108 | 112 | 114 | 127 | 140 | 140 | 152 | 165 |
| H1 | 73 | 82 | 91 | 104 | 127 | 138 | 170 | 204 |
| H2 | 125 | 136 | 142 | 163 | 176 | 197 | 230 | 261 |
| DN | 300 | 350 | 400 | 450 | 500 | 600 | 700 | 800 |
| L | 178 | 190 | 216 | 222 | 229 | 267 | 292 | 318 |
| H1 | 241 | 263 | 309 | 328 | 361 | 459 | 520 | 590 |
| H2 | 294 | 335 | 400 | 420 | 480 | 560 | 624 | 680 |

注: 详细外形尺寸由厂家图纸确认

主要零部件材质

| 序号 | 名称 | 常规材质 | 可选材质 |
|----|-------|------|----------------|
| 1 | 阀体 | 碳钢 | 球墨铸铁 |
| 2 | 阀板 | 碳钢 | 球墨铸铁 |
| 3 | 阀杆 | 不锈钢 | 20Cr13、304、316 |
| 4 | 阀杆密封圈 | 四氟 | 石墨 |
| 5 | 阀板密封 | 四氟 | |
| 6 | 衬里 | 四氟 | |
| 7 | 螺栓标准件 | 碳钢 | 不锈钢 |
| 8 | 垫圈 | 四氟 | 黄铜 |
| 9 | 挡圈 | 不锈钢 | |
| 10 | 驱动装置 | 球墨铸铁 | |

注: 详细装配配件选择由厂家图纸确认

技术参数

规格尺寸: DN50-DN800

公称压力: ≤16bar。

工作温度: -10°C~150°C。

法兰标准: GB/T 9113.1-2000。

压力试验: GB/T 13927-2022。

结构长度: GB/T 12221-2005。

设计标准: GB/T 12238-2008。

驱动方式: 手动、电动、气动。

适用介质: 水、油、气、轻酸轻碱。