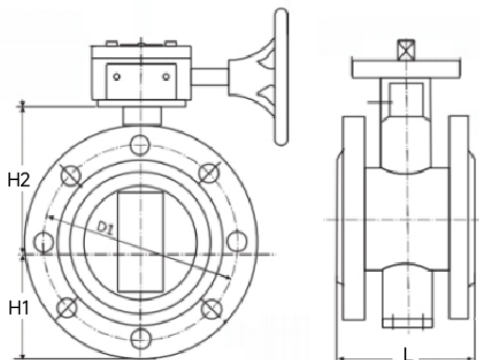


D(3)41X 法兰中线蝶阀

产品简介

法兰中线蝶阀的蝶板安装于管道的直径方向,有开度指示功能,在蝶阀阀体流道内,蝶板绕着轴线旋转,旋转角度为0~90°之间,旋转到90°时,阀门则处全开状态。法兰中线蝶阀结构简单、硫化密封可靠。选用蜗轮蝶阀时,减速机构可有效驱动较大口径蝶阀,蜗轮带有机械限位机构,具有良好的流体控制特性,广泛应用于中性流体介质管道。



产品结构特点

- 1) 设计合理、结构独特、启闭迅速。
- 2) 操作力矩小、方便省力灵巧。
- 3) 密封性能可靠,达到双向密封零泄漏。
- 4) 结构简单,通用互换性好,使用成本低。
- 5) 通用标准顶法兰连接,更换替代方便。
- 6) 贯通阀杆,强度高,间隙小,操作稳定性高。
- 7) 阀座橡胶硫化工艺,附着力强,不受启闭影响。

外形尺寸

DN	50	65	80	100	125	150	200	250
L	108	112	114	127	140	140	152	165
H1	73	82	91	104	127	138	170	204
H2	125	136	142	163	176	197	230	261
DN	300	350	400	450	500	600	700	800
L	178	190	216	222	229	267	292	318
H1	241	263	309	328	361	459	520	590
H2	294	335	400	420	480	560	624	680

注:详细外形尺寸由厂家图纸确认

主要零部件材质

序号	名称	常规材质	可选材质
1	阀体	球墨铸铁	碳钢、不锈钢
2	阀板	球墨铸铁	碳钢、不锈钢
3	阀杆	不锈钢	20Cr13、304、316
4	“O”型橡胶圈	橡胶	NBR、EPDM
5	阀体密封	橡胶	NBR、EPDM
6	螺栓标准件	碳钢	不锈钢
7	垫圈	四氟	黄铜
8	手轮、手柄	球墨铸铁	
9	蜗轮箱	球墨铸铁	

注:详细装配配件选择由厂家图纸确认

技术参数

规格尺寸: DN50-DN800

公称压力: 10bar/16bar。

工作温度: 1°C-80°C。

法兰标准: GB/T 17241.6-2008。

压力试验: GB/T 13927-2022。

结构长度: GB/T 12221-2005。

设计标准: GB/T 12238-2008。

驱动方式: DN50-DN150 (手柄)、DN100-DN800 (蜗轮)、
电动、气动。

适用介质: 水、油、气、轻酸轻碱。