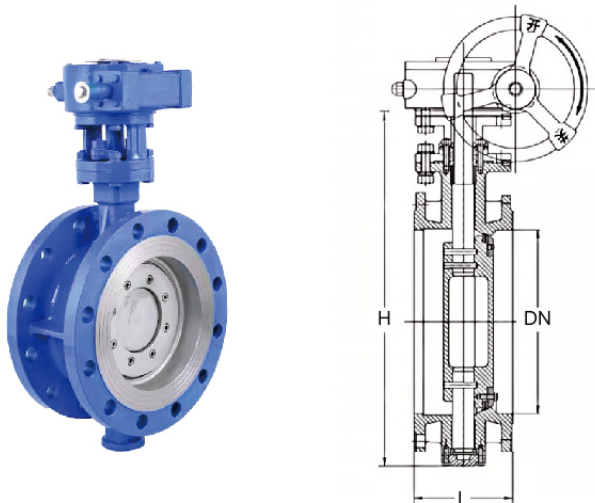


D343F 碳钢三偏心蝶阀

产品简介

D343F碳钢三偏心蝶阀将蝶阀的密封材料优化为聚四氟乙烯材料,此设计既能满足较高的温度要求,更能保证密封可靠性。优异的三偏心设计,减小了启闭扭矩,延长了密封材料的使用寿命。阀门蝶板绕着轴线旋转,旋转角度为0~90°之间,旋转到90°时,阀门则处全开状态。选用蜗轮蝶阀时,减速机构可有效驱动较大口径蝶阀,蜗轮带有机械限位机构,具有良好的流体控制特性。可广泛应用于石油、化工、冶金等行业的流体管线上作为检修和截流装置使用。



产品结构特点

- 1) 三偏心设计、结构独特、启闭迅速。
- 2) 操作力矩小、方便省力灵巧。
- 3) 可以任何位置安装、维修方便。
- 4) 阀板压圈可调,密封性能可靠。
- 5) 密封材料耐老化、耐腐蚀,使用寿命长。
- 6) 结构简单,通用互换性好,使用成本低。
- 7) 通用标准顶法兰连接,操作机构更替方便。

外形尺寸

DN	50	65	80	100	125	150	200	250	300
L	112	114	127	127	140	140	152	165	178
H	294	302	332	350	384	440	508	573	659
DN	350	400	450	500	600	700	800	900	1000
L	190	216	222	229	267	292	318	330	410
H	709	845	905	954	1069	1234	1377	1498	1612

注:详细外形尺寸由厂家图纸确认

主要零部件材质

序号	名称	常规材质	可选材质
1	阀体	碳钢	
2	阀板	碳钢	不锈钢
3	阀杆	不锈钢	20Cr13、304 等
4	阀板压圈	不锈钢	碳钢
5	阀板密封圈	四氟	
6	螺栓标准件	碳钢	不锈钢
7	压盖及支架	碳钢	
8	填料	四氟	石墨
9	蜗轮箱	球墨铸铁	

注:详细装配配件选择由厂家图纸确认

技术参数

规格尺寸: DN50-DN1000

公称压力: ≤25bar。

工作温度: -10°C-150°C。

法兰标准: GB/T 9113.1-2000。

压力试验: GB/T 13927-2022。

结构长度: GB/T 12221-2005。

设计标准: GB/T 12238-2008。

驱动方式: 手动、电动、气动。

适用介质: 水、油、气、轻酸轻碱。