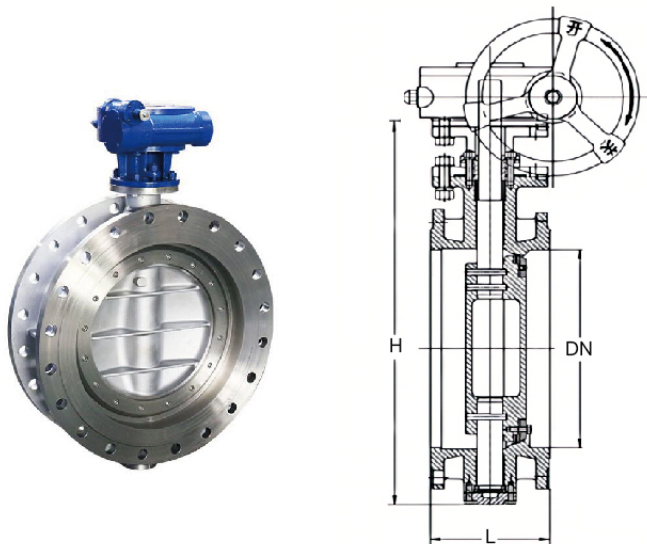


D343H 三偏心蝶阀

产品简介

D343H三偏心蝶阀的阀座采用不锈钢堆焊工艺再加工, 介质使用范围广, 寿命延长明显, 优异的三偏心设计, 降低了启闭扭矩, 减少了启闭造成的磨损。阀板采用不锈钢密封圈及压圈设计, 可通过压圈的调整实现阀门泄漏量的控制。选用蜗轮蝶阀时, 减速机构可有效驱动较大口径蝶阀, 蜗轮带有机械限位机构, 具有良好的流体控制特性。可广泛应用于工业及水处理等流体管线上作为检修和截流装置使用。



产品结构特点

- 1) 三偏心设计、结构独特、启闭迅速。
- 2) 操作力矩小、方便省力灵巧。
- 3) 可以任何方式安装、维修方便。
- 4) 阀板压圈可调, 密封性能可靠。
- 5) 密封耐老化、耐腐蚀, 使用寿命长。
- 6) 结构简单, 通用互换性好, 使用成本低。
- 7) 通用标准顶法兰连接, 更换替代方便。

外形尺寸

DN	50	65	80	100	125	150	200	250	300
L	112	114	127	127	140	140	152	165	178
H	294	302	332	350	384	440	508	573	659
DN	350	400	450	500	600	700	800	900	1000
L	190	216	222	229	267	292	318	330	410
H	709	845	905	954	1069	1234	1377	1498	1612

注: 详细外形尺寸由厂家图纸确认

主要零部件材质

序号	名称	常规材质	可选材质
1	阀体	碳钢	不锈钢
2	阀板	碳钢	不锈钢
3	阀杆	不锈钢	20Cr13、304 等
4	阀板压圈	不锈钢	碳钢
5	阀板密封圈	不锈钢	
6	螺栓标准件	碳钢	不锈钢
7	压盖及支架	碳钢	不锈钢
8	填料	四氟	石墨
9	蜗轮箱	铸铁	

注: 详细装配配件选择由厂家图纸确认

技术参数

规格尺寸: DN50-DN1000

公称压力: ≤25bar。

工作温度: -10°C-180°C。

法兰标准: GB/T 9113.1-2000。

压力试验: GB/T 13927-2022。

结构长度: GB/T 12221-2005。

设计标准: JB/T 8527-2015。

驱动方式: 手动、电动、气动。

适用介质: 水、油、气、轻酸轻碱。