

CINCICEN

D343H 碳钢三偏心蝶阀

安装手册

江苏新启程工业流体设备有限公司

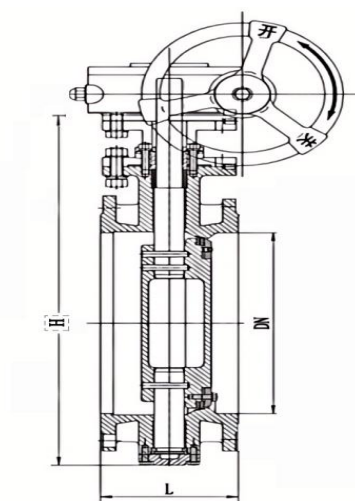
一、主要用途

D343H 碳钢三偏心蝶阀的阀座采用不锈钢堆焊工艺再加工，介质使用范围广，寿命延长明显，优异的三偏心设计，降低了启闭扭矩，减少了启闭造成的磨损。阀板采用不锈钢密封圈及压圈设计，可通过压圈的调整实现阀门泄漏量的控制。选用蜗轮蝶阀时，减速机构可有效驱动较大口径蝶阀，蜗轮带有机械限位机构，具有良好的流体控制特性。可广泛应用于工业及水处理等流体管线上作为检修和截流装置使用。

二、产品特点

- 1、三偏心设计、结构独特、启闭迅速。
- 2、操作力矩小、方便省力灵巧。
- 3、可以任何位置安装、维修方便。
- 4、阀板压圈可调，密封性能可靠。
- 5、密封材料耐老化、耐腐蚀，使用寿命长。
- 6、结构简单，通用互换性好，使用成本低。
- 7、通用标准顶法兰连接，操作机构更替方便。

三、结构及主要零部件材料，详见技术参数



序号	名称	常规材质	可选材质
1	阀体	碳钢	
2	阀板	碳钢	不锈钢
3	阀杆	不锈钢	20cr13、304 等
4	阀板压圈	不锈钢	碳钢
5	阀板密封圈	不锈钢	
6	螺栓标准件	碳钢	不锈钢
7	压盖及支架	碳钢	
8	填料	四氟	石墨
9	蜗轮箱	球墨铸铁	

注：详细装配配件选择由厂家图纸确认

DN	50	65	80	100	125	150	200	250	300
L	112	114	127	127	140	140	152	165	178
H	294	302	332	350	384	440	508	573	659

DN	350	400	450	500	600	700	800	900	1000
L	190	216	222	229	267	292	318	330	410
H	709	845	905	954	1069	1234	1377	1498	1612

注：详细外形尺寸由厂家图纸确认

四、卸货储存

- 1、到货应使用起重设备进行卸车，尽量保持原有外包装。
- 2、单独包装的大口径阀门使用吊装位置搬运或吊装整个阀体重心位置，应避免直接吊装手轮或绳索穿过阀体起吊。
- 3、吊装时，人员保持安全距离，不可在起吊货物下方。
- 4、应采取室内存放，避免长时间暴露在高温、严寒等恶劣环境中，电动阀门还应注重防水防潮。
- 5、阀门出厂一般处于基本关闭位置，安装前请勿打开，避免混如杂物造成损坏，影响密封性能。

出厂设定限位，不可盲目调整限位机构，以免造成密封泄漏。

五、阀门安装

- 1、安装前应确认阀门无影响使用的严重磕碰及变形损坏，阀门规格尺寸、公称压力是否与管道一致，避免超压使用引起安全风险，。
- 2、不可连接好法兰再进行焊接，避免高温焊渣损坏密封。
- 3、管道、法兰焊接完成后不可直接安装阀门，应等温度降低后进行安装。
- 4、应注意阀门安装位置，便于操作并留有操作空间，
- 5、阀门安装应遵循与阀体箭头指示的流体方向保持一致的原则。
- 6、安装时应清理管道杂物，避免卡阻造成阀门损坏及启闭异常。
- 7、阀门井下安装时，应避免落土或建筑垃圾覆盖掩埋。
- 8、法兰连接应使用强度等级符合要求的螺栓，并对角旋紧，受力均匀。
- 9、管道系统安装完成后，应全开阀门进行管道吹扫，不可忽略此步骤，卡阻造成的损坏可能无法计入质保范畴。
- 10、应注意使用的法兰类型，选用更适合的法兰进行焊接安装。

六、使用检查

- 1、投入使用前进行阀门表面检查，对于安装过程中出现的磕碰等进行除锈并防腐修补。
- 2、投用后定期巡检，重点检查阀门顶法兰、管道端法兰连接处密封情况。
- 3、应定期进行阀门开关检查，开关方向：顺时针关闭，逆时针打开。重点关注启闭扭矩的变化情况并进行记录建档。带有蜗轮操作机构的蝶阀，本身都带有减速机构，可以实现扭力放大，不可使用辅助工具进行超力矩操作，以免引起蜗轮操作机构的损坏。
- 4、如条件允许应定期进行关闭检查，重点关注阀门的关闭密封效果，漏水严重影响安全的应尽快更换。

七、故障排除

故障	原因	排除方法
关闭漏水	杂物卡阻	打开阀门，大流量冲洗
	密封损伤	更换密封或阀门
阀杆处漏水	填料磨损、老化	更换填料
	填料压盖松动	压紧填料压盖
开关无反应	驱动装置故障	维修、更换操作机构
	阀杆阀板连接异常	维修、更换阀杆或阀板

声明：以上资料仅供参考使用，不作其他用途。