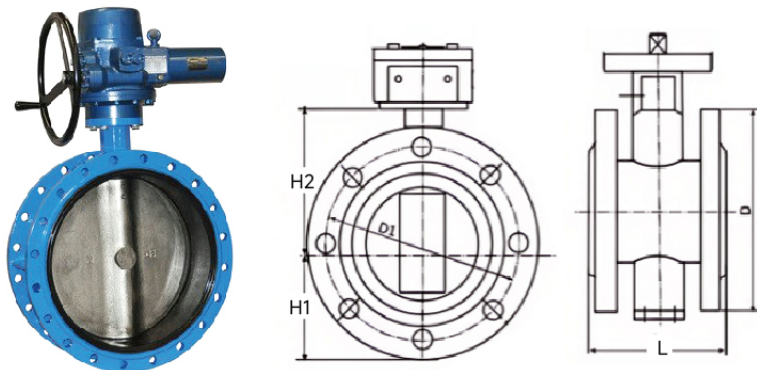


# D941X 电动法兰中线蝶阀

## 产品简介

D941X电动法兰蝶阀利用电能驱动电机带动齿轮组及阀杆进行转动以实现阀门的启闭动作, 主要使用交流电220V/380V作为动力源, 直流电也可选择。执行机构驱动阀杆带动蝶板绕着轴线旋转, 旋转角度为0~90°, 电动执行装置以此作为限位并进行状态反馈。选用电动蜗轮蝶阀时, 减速机构可有效驱动较大口径蝶阀, 蜗轮带有机械限位机构, 机械限位区间应大于电动限位区间, 避免限位重叠损坏蜗轮箱, 广泛应用于中性流体介质管道。



### 产品结构特点

- 1) 设计合理、结构独特、启闭迅速。
- 2) 操作力矩小、方便省力灵巧。
- 3) 密封性能可靠, 达到双向密封零泄漏。
- 4) 结构简单, 通用互换性好, 使用成本低。
- 5) 通用标准顶法兰连接, 更换替代方便。
- 6) 贯通阀杆, 强度高, 间隙小, 操作稳定性高。
- 7) 阀座橡胶硫化工艺, 附着力强, 不受启闭影响。
- 8) 电动执行器型号参数可选, 提供DC24V、AC220、AC380电压选项, 控制方式提供就地控制、远程控制等。

## 外形尺寸

DN	50	65	80	100	125	150	200	250
L	108	112	114	127	140	140	152	165
H1+H2	198	218	233	267	303	335	400	465
DN	300	350	400	450	500	600	700	800
L	178	190	216	222	229	267	292	318
H1+H2	535	598	709	748	841	1019	1144	1270

注: 详细外形尺寸由厂家图纸确认

## 主要零部件材质

序号	名称	常规材质	可选材质
1	阀体	球墨铸铁	碳钢
2	阀板	球墨铸铁	碳钢、不锈钢
3	阀杆	不锈钢	20Cr13、304、316
4	“O”型橡胶圈	橡胶	NBR、EPDM
5	阀体密封	橡胶	NBR、EPDM
6	螺栓标准件	碳钢	不锈钢
7	垫圈	四氟	黄铜
8	手轮、手柄	球墨铸铁	
9	蜗轮箱	球墨铸铁	
10	执行器	铝合金	品牌可选

注: 详细装配配件选择由厂家图纸确认

## 技术参数

规格尺寸: DN50-DN800

公称压力: 10bar/16bar。

工作温度: 1°C-80°C。

法兰标准: GB/T 17241.6-2008。

压力试验: GB/T 13927-2022。

结构长度: GB/T 12221-2005。

设计标准: GB/T 12238-2008。

驱动方式: 电动。

适用介质: 水、油、气、轻酸轻碱。