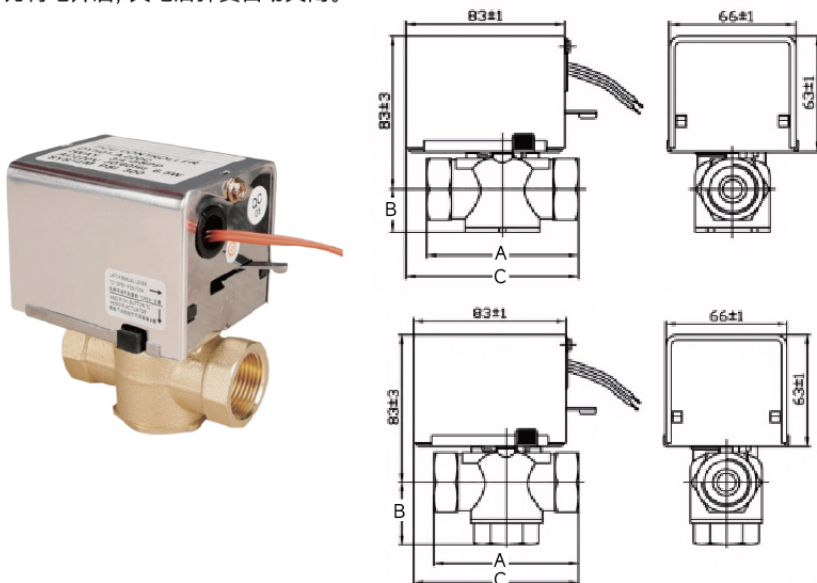


# DYH01 风机盘管电动二通阀

## 产品简介

电动二通阀用于空调末端水路控制，其由温控器（又称恒温器）控制电动阀电机，并通过减速机构和复位弹簧使阀门开或关，从而实现管道里的介质流通或断开，再通过风机盘管送风，实现温度的自动控制。阀门型号分为两线制二通与两线制三通两种，两线制控制过程为得电开启，失电后弹簧自动关闭。



### 产品结构特点

- 1) 锻压黄铜阀体，不锈钢基座，耐用防腐。
- 2) 采用全封闭同步电机驱动。
- 3) 不锈钢弹簧复位，能耗降低一半。
- 4) 常闭二通型和分流三通型两类，满足需求。
- 5) 执行器和阀体拆卸简单快速、安装使用方便。

## 外形尺寸

型号	A	B	C
DN15(二通)	70 ± 1	23 ± 1	86 ± 1
DN15(三通)	70 ± 1	33 ± 1	86 ± 1
DN20(二通)	79 ± 1	23 ± 1	90 ± 1
DN20(三通)	79 ± 1	34 ± 1	90 ± 1
DN25(二通)	88 ± 1	23 ± 1	95 ± 1
DN25(三通)	88 ± 1	42 ± 1	95 ± 1

注：详细外形尺寸由厂家图纸确认

## 技术参数

规格尺寸：DN15-DN25

公称压力：≤16bar。

工作温度：空气：5°C-40°C，液体介质：5°C-90°C。

螺纹标准：GB/T 7307-2001，可根据客户要求沟通定制。

压力试验：GB/T 13927-2022。

额定电压：AC 220V。

额定功率：6.5W。

动作时间：开阀≤13S，关阀≤7S。

适用介质：清水。

控制方式：得电开阀，失电自动关闭。

## 主要零部件材质

序号	名称	常规材质
1	阀体	黄铜
2	阀板	黄铜
3	阀杆	黄铜
4	密封	橡胶
5	执行器	不锈钢

注：详细装配配件选择由厂家图纸确认