

CINCICEN

DYH5168 风机盘电动二通阀

安装手册

江苏新启程工业流体设备有限公司

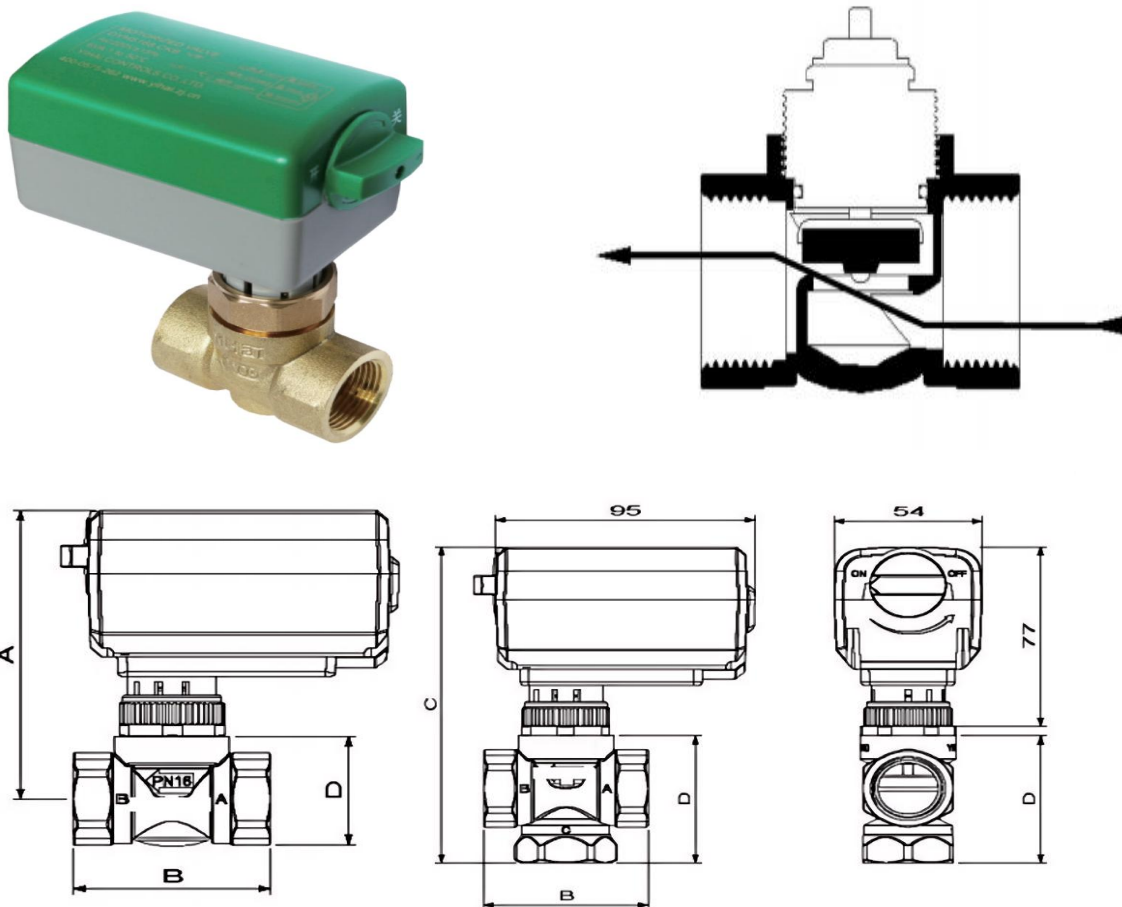
一、主要用途

DYH5168 风机盘电动二通阀由阀门驱动器和铜阀组成。用于控制冷水或热水空调系统管道的开启或关闭，达到控制室温之目的。执行器采用同步电动机驱动，控制电动阀开闭程度，使阀门开度处于最佳状态。此款电动阀广泛应用于供热、空调系统、电暖系统、太阳能排空系统等系统中。

二、产品特点

- 1、锻压黄铜阀体，不锈钢阀杆、工程塑料外壳，耐用防腐。
- 2、采用全封闭单向同步电机驱动，动作稳定可靠。
- 3、阀体二通型和分流三通型两类，满足需求。
- 4、电机电压及阀体接管形式均可按照客户要求订造。
- 5、电动阀驱动器和阀体拆卸简单快速、安装使用方便。

三、结构及主要零部件材料，详见技术参数



序号	名称	常规材质
1	阀体	黄铜
2	阀板	黄铜
3	阀杆	黄铜
4	密封	橡胶
5	弹簧	不锈钢
6	执行器	不锈钢

注：详细装配配件选择由厂家图纸确认

型 号		规 格		主要尺寸			
		DN	内螺纹 (G)	A	B	C	D
二 通	DN15	15	1/2	102	60	--	40
	DN20	20	3/4	102	60	--	42
	DN25	25	1	102	70	--	48
三 通	DN15	15	1/2	--	60	130	55
	DN20	20	3/4	--	60	135	58
	DN25	25	1	--	70	140	65

注：详细外形尺寸由厂家图纸确认

四、卸货储存

- 1、打包的批量到货应使用起重设备进行卸车，尽量保持原有外包装。
- 2、单独包装的注意轻拿轻放，避免掉落损坏。
- 3、搬运吊装时，人员保持安全距离，不可在起吊货物下方。
- 4、因阀门部分配件为橡胶材质，应采取室内存放，避免长时间暴露在严寒等恶劣环境中。
- 5、电动执行器外壳部分强度不高，避免外力损坏。

五、阀门安装

- 1、安装前应确认阀门无影响使用的严重磕碰及变形损坏，确认阀门规格尺寸、公称压力是否与管道一致，避免超压使用引起安全风险。
- 2、电动阀的安装通常应垂直安装，即电机在阀体上方，还应避免潮湿。
- 3、安装时应清理管道杂物，避免卡阻造成阀门损坏及启闭异常。

- 4、螺纹连接时两边旋进牙数应尽量一致，受力均匀。
- 5、应使用便于拆卸的密封材料与方式。
- 6、管道系统安装完成后，应进行管道吹扫并将积聚在阀处的杂物清理干净，不可忽略此步骤，卡阻造成的损坏可能无法计入质保范畴。
- 7、应注意使用的螺纹类型，选用适当的类型进行安装。

六、使用检查

- 1、投入使用前进行阀门表面及执行器外观检查，对于安装施工过程中出现的磕碰等情况进行修复或更换。
- 2、投用后定期巡检，重点检查阀门与管道螺纹处、阀门压盖处密封情况，出现外漏应立即处理。
- 3、阀门日常使用为电动控制，不需要到现场控制，重点关注使用效果即可。

七、故障排除

故障	原因	排除方法
阀门启闭无效果	执行器问题	校准或更换执行器
	密封问题	排除卡阻、更换密封或阀门
阀门外漏	连接密封损坏	更换密封材料，均匀旋紧

声明：以上资料仅供参考使用，不作其他用途。