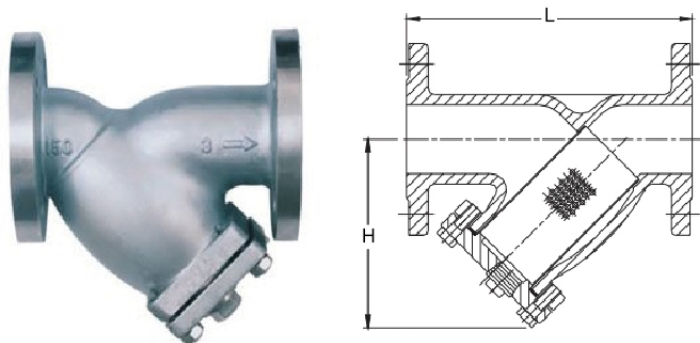


## GL41H Y型过滤器

### 产品简介

Y型过滤器是输送介质的管道系统不可缺少的一种装置,通常安装在各种功能阀门及设备的进口端,用来清除介质中的杂质,以保护阀门及设备的正常使用。适用介质可为水、油、气,可按用户要求制作滤网或更换丝堵为球阀。



#### 产品结构特点

- 1) 造型独特、结构简单。
- 2) 可以任何位置安装、维修方便。
- 3) 密封材料选择多样,耐老化、耐腐蚀,胜任多种工况。
- 4) 结构简单,通用互换性好,使用成本低。
- 5) 通用标准法兰连接,更换替代方便。
- 6) 丝堵排污设计,便于操作。

### 外形尺寸

DN	50	65	80	100	125	150	200
L	230	273	295	352	416	470	543
H	149	180	203	244	285	324	393
DN	250	300	350	400	450	500	600
L	660	770	960	1079	1168	1275	1450
H	473	554	755	840	910	968	1160

注:详细外形尺寸由厂家图纸确认

### 主要零部件材质

序号	名称	常规材质	可选材质
1	阀体	碳钢	不锈钢
2	阀盖	碳钢	不锈钢
3	过滤网	不锈钢	
4	中法兰密封圈	四氟	石墨
5	丝堵	碳钢	不锈钢
6	螺栓标准件	碳钢	不锈钢

注:详细装配配件选择由厂家图纸确认

### 技术参数

规格尺寸: DN50-DN600

公称压力: ≤16bar。

工作温度: -10°C-100°C。

法兰标准: GB/T 9113.1-2000。

压力试验: GB/T 13927-2022。

结构长度: GB/T 12221-2005。

设计标准: HG/T 21637-2021。

适用介质: 水、油、气、轻酸轻碱。