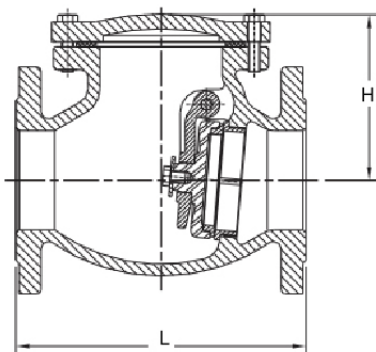


# H44X 旋启式止回阀

## 产品简介

H44X旋启式止回阀又称逆止阀、单向阀,安装在管道水泵出口或管道关键位置,利用介质自力实现阀门的开关启闭,以消除介质逆向流动产生的水锤。可水平管道安装,亦可垂直管道安装,根据产品特点,推荐垂直管道安装为佳。



### 产品结构特点

- 1) 设计新颖合理、结构独特、启闭迅速、流阻系数低。
- 2) 可以任意方式安装、维修方便。
- 3) 密封性能可靠,低压水头密封零泄漏。
- 4) 内件安全涂装或不锈钢材料,符合饮用水要求。
- 5) 密封材料选择多样,耐老化、耐腐蚀,使用寿命长。
- 6) 结构简单,零部件通用互换性好,使用成本低。

## 外形尺寸

DN	50	65	80	100	125	150	200
L	203	216	241	292	330	356	495
H	121	135	141	168	182	215	267
DN	250	300	350	400	450	500	600
L	622	699	787	914	965	1067	1219
H	305	343	450	520	590	670	740

注:详细外形尺寸由厂家图纸确认

## 主要零部件材质

序号	名称	常规材质	可选材质
1	阀体	球墨铸铁	碳钢
2	阀盖	球墨铸铁	碳钢
3	中法兰垫圈	橡胶	NBR、EPDM
4	丝堵	碳钢	不锈钢
5	摇臂芯轴	不锈钢	铜
6	摇臂	球墨铸铁	碳钢
7	阀板	球墨铸铁	碳钢
8	阀板密封	橡胶	NBR、EPDM
9	阀座密封	黄铜	
10	螺栓标准件	碳钢	不锈钢

注:详细装配配件选择由厂家图纸确认

## 技术参数

规格尺寸: DN50-DN600

公称压力: 10bar/16bar。

工作温度: 1°C-80°C。

法兰标准: GB/T 17241.6-2008。

压力试验: GB/T 13927-2022。

结构长度: GB/T 12221-2005。

设计标准: GB/T 13932-2016。

适用介质: 水、油、轻酸轻碱。