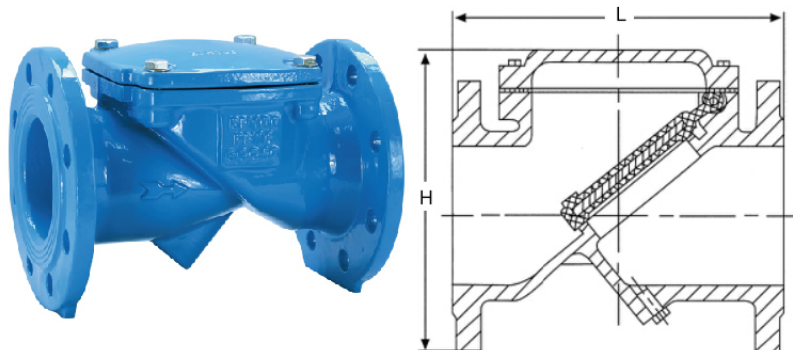


# HC44X 橡胶瓣止回阀

## 产品简介

HC44X橡胶瓣止回阀又称逆止阀、单向阀,安装在管道水泵出口或管道关键位置,利用介质自力实现阀门的开关启闭,以消除介质逆向流动产生的水锤。可水平管道安装,亦可垂直管道安装,根据产品特点,推荐水平管道安装为佳。



### 产品结构特点

- 1) 设计新颖合理、结构独特、启闭迅速、流阻系数低。
- 2) 可以任何位置安装、维修方便。
- 3) 密封性能可靠,公称压力密封零泄漏。
- 4) 内件安全涂装或不锈钢材料,符合饮用水要求。
- 5) 密封材料选择多样,耐老化、耐腐蚀,使用寿命长。
- 6) 顶部装入式,结构简单,零部件通用互换性好,使用成本低。

## 外形尺寸

DN	50	65	80	100	125	150	200
L	204	216	241	292	349	382	495
H	94	95	107	122	139	160	210
DN	250	300	350	400	450	500	600
L	622	699	787	813	914	1016	1209
H	250	290	390	450	495	535	620

注:详细外形尺寸由厂家图纸确认

## 主要零部件材质

序号	名称	常规材质	可选材质
1	阀体	球墨铸铁	
2	阀盖	球墨铸铁	
3	中法兰垫圈	橡胶	EPDM、NBR
4	丝堵	碳钢	不锈钢
5	阀板	球墨铸铁 + 橡胶	EPDM、NBR
6	螺栓标准件	碳钢	不锈钢

注:详细装配配件选择由厂家图纸确认

## 技术参数

规格尺寸: DN50-DN600

公称压力: 10bar/16bar。

工作温度: 1°C-80°C。

法兰标准: GB/T 17241.6-2008。

压力试验: GB/T 13927-2022。

结构长度: GB/T 12221-2005。

设计标准: JB/T 13880-2020。

适用介质: 水、油、轻酸轻碱。