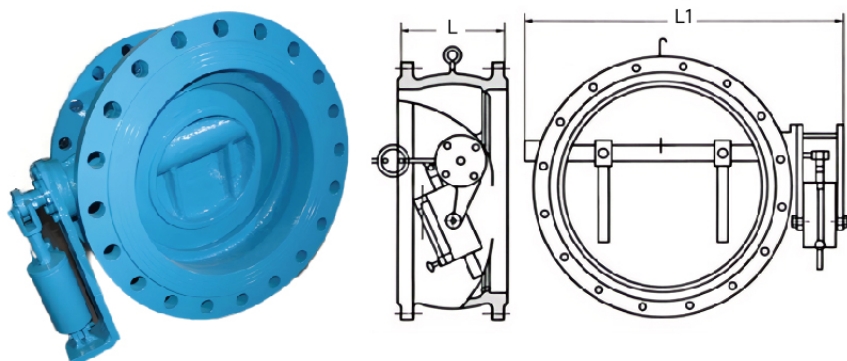


HH47X 微阻缓闭蝶式止回阀

产品简介

HH47X微阻缓闭蝶式止回阀安装在管道水泵出口, 利用水泵开启的推动力迫使介质自力开启阀门, 开启时阀板受到缓闭油缸的阻力, 只能缓慢开启。关闭时缓闭油缸吸收回水冲击力并缓慢动作, 有效消除停泵水锤, 延长使用寿命。因缓闭装置属于外阻尼设计, 对水质要求不高, 能满足多种工况使用。



产品结构特点

- 1) 设计合理、结构独特、启闭迅速、流阻系数低。
- 2) 橡胶阀板, 性能可靠, 密封零泄漏。
- 3) 内件安全涂装或不锈钢材料, 符合饮用水要求。
- 4) 密封材料耐老化、耐腐蚀, 使用寿命长。
- 5) 消除水锤效果明显, 性能可靠。
- 6) 缓闭装置稳定, 维护方便, 零部件通用互换性好, 使用成本低。

外形尺寸

DN	200	250	300	350	400	450	500
L	230	250	270	290	310	330	350
L1	540	600	650	710	770	830	900
DN	600	700	800	900	1000	1200	1400
L	390	430	470	510	550	630	710
H	1090	1200	1320	1420	1550	1780	2000

注: 详细外形尺寸由厂家图纸确认

主要零部件材质

序号	名称	常规材质	可选材质
1	阀体	球墨铸铁	碳钢
2	阀杆	不锈钢	20Cr13、304
3	阀板	球墨铸铁	碳钢
4	密封	橡胶	NBR、EPDM
5	配重	球墨铸铁	
6	缓闭装置	碳钢	
7	螺栓标准件	碳钢	不锈钢
8	"O"型橡胶圈	橡胶	NBR、EPDM

注: 详细装配配件选择由厂家图纸确认

技术参数

规格尺寸: DN200-DN1400

公称压力: 10bar/16bar。

工作温度: 1°C-80°C。

法兰标准: GB/T 17241.6-2008。

压力试验: GB/T 13927-2022。

结构长度: GB/T 12221-2005。

设计标准: CJ/T 154-2001。

适用介质: 水、油、轻酸轻碱。