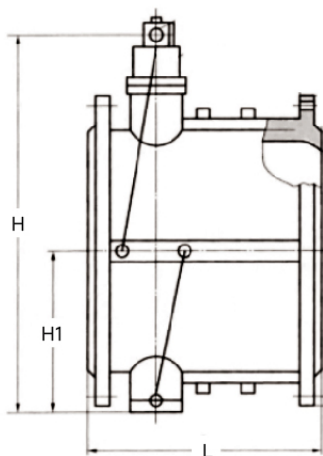


# HH49X 微阻缓闭止回阀

## 产品简介

HH49X微阻缓闭止回阀安装在管道水泵出口, 利用水泵开启的推动力迫使介质自力开启阀门, 开启时介质压力经过配管将活塞顶杆顶出。关闭时缓闭装置的活塞顶杆吸收双阀板下落关闭的动能, 消除停泵时介质逆向流动对双阀板的冲击力, 缓慢关闭阀板。缓闭装置的关闭动作速度可调, 常规在水平管道安装, 也可安装在垂直管道, 因属于内阻尼, 对介质要求高, 原水污水等含有杂质的介质不可用。



### 产品结构特点

- 1) 设计合理、结构独特、启闭迅速、流阻系数低。
- 2) 橡胶阀板, 性能可靠, 密封零泄漏。
- 3) 内件安全涂装或不锈钢材料, 符合饮用水要求。
- 4) 密封材料耐老化、耐腐蚀, 使用寿命长。
- 5) 消除水锤效果明显, 性能可靠。
- 6) 缓闭装置稳定, 维护方便, 零部件通用互换性好, 使用成本低。

## 外形尺寸

DN	100	125	150	200	250	300	350	400
L	190	200	210	230	250	270	290	310
H	280	290	310	350	415	450	480	550
H1	130	148	172	210	240	264	297	324
DN	450	500	600	700	800	900	1000	1200
L	330	350	390	430	470	510	550	630
H	585	640	720	780	840	990	1050	1210
H1	351	379	434	491	549	600	655	770

注: 详细外形尺寸由厂家图纸确认

## 主要零部件材质

序号	名称	常规材质	可选材质
1	阀体	球墨铸铁	碳钢
2	阀轴	不锈钢	20Cr13、304
3	阀板	球墨铸铁 + 橡胶	NBR、EPDM
4	密封	橡胶	NBR、EPDM
5	配管	铜	不锈钢、高压软管
6	缓闭装置	铜	不锈钢
7	螺栓标准件	碳钢	不锈钢
8	"O"型橡胶圈	橡胶	NBR、EPDM

注: 详细装配配件选择由厂家图纸确认

## 技术参数

规格尺寸: DN100-DN1200

公称压力: 10bar/16bar。

工作温度: 1°C-80°C。

法兰标准: GB/T 17241.6-2008。

压力试验: GB/T 13927-2022。

结构长度: GB/T 12221-2005。

设计标准: CJ/T 154-2001。

适用介质: 水、油、轻酸轻碱。