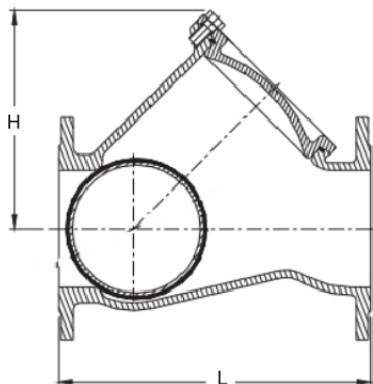


HQ41X 球形止回阀

产品简介

HQ41X球形止回阀又称滑道滚球式止回阀,采用橡胶包覆的金属球作为密封球体,在介质的作用下,可在阀体内的滑道作上下滚动,从而打开或关闭阀门,橡胶包覆厚度大,密封性能好,关闭及时,不产生水锤。阀体采用全水流通道,流量大,阻力小,水头损失比传统轴流式止回阀小50%,水平或垂直安装均可,更适合污水及原水等含有杂质的流体管道。



产品结构特点

- 1) 加厚密封, 胜任介质复杂工况。
- 2) 上装式结构、维修方便。
- 3) 密封性能可靠, 公称压力密封零泄漏。
- 4) 密封材料选择多样, 耐老化、耐腐蚀, 使用寿命长。
- 5) 结构简单, 零部件通用互换性好, 使用成本低。

外形尺寸

DN	50	65	80	100	125	150	200	250	300	350	400	500
L	200	240	260	300	350	400	500	600	700	800	900	1100
H	125	140	195	220	225	288	355	420	480	580	735	884

注: 详细外形尺寸由厂家图纸确认

主要零部件材质

序号	名称	常规材质	可选材质
1	阀体	球墨铸铁	
2	阀盖	球墨铸铁	
3	中法兰垫圈	橡胶	NBR、EPDM
4	密封球	球墨铸铁 + 橡胶	NBR
5	螺栓标准件	碳钢	不锈钢

注: 详细装配配件选择由厂家图纸确认

技术参数

规格尺寸: DN50-DN500

公称压力: 10bar/16bar。

工作温度: 1°C-80°C。

法兰连接: GB/T 17241.6-2008。

压力试验: GB/T 13927-2022。

结构长度: GB/T 12221-2005。

适用介质: 水、油、轻酸轻碱。