

CINCICEN

HQ41X 球形止回阀

安装手册

江苏新启程工业流体设备有限公司

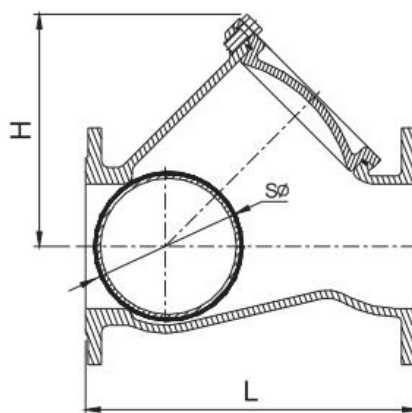
一、主要用途

HQ41X 球形止回阀又称滑道滚球式止回阀，采用橡胶包覆金属球为阀瓣，在介质的作用下，可在阀体内的滑道上作上下滚动，从而打开或关闭阀门，橡胶包覆厚度大，密封性能好，关闭及时，不产生水锤。阀体采用全水流通道，流量大，阻力小，水头损失比传统轴流式止回阀小 50%，水平或垂直安装均可，更适合污水及原水等含有杂质的流体管道。

二、产品特点

- 1、结构独特、启闭迅速、流阻系数低。
- 2、上装式结构、维修方便。
- 3、密封性能可靠，达到密封零泄漏
- 4、密封材料选择多样，耐老化、耐腐蚀，使用寿命长等特点。
- 5、结构简单，零部件通用互换性好，使用成本低。

三、结构及主要零部件材料，详见技术参数



序号	名称	常规材质	可选材质
1	阀体	球墨铸铁	
2	阀盖	球墨铸铁	
3	中法兰垫圈	橡胶	NBR、EPDM
4	密封球	球墨铸铁+橡胶	NBR
5	螺栓标准件	碳钢	不锈钢

注：详细装配配件选择由厂家图纸确认

DN	50	65	80	100	125	150	200	250	300	350	400	500
L	200	240	260	300	350	400	500	600	700	800	900	1100
H	125	140	195	220	225	288	355	420	480	580	735	884
Sφ	63	80	96	125	150	180	250	320	370	414	490	600

注：详细外形尺寸由厂家图纸确认

四、卸货储存

- 1、到货应使用起重设备进行卸车，尽量保持原有外包装。
- 2、单独包装的大口径阀门使用吊装位置搬运或吊装整个阀体重心位置，应避免直接吊装法兰孔或绳索穿过阀体起吊。
- 3、吊装时，人员保持安全距离，不可在起吊货物下方。
- 4、因阀门部分配件为橡胶材质，应采取室内存放，避免长时间暴露在高温、严寒等恶劣环境中。

五、阀门安装

- 1、安装前应确认阀门无影响使用的严重磕碰及变形损坏，确认阀门规格尺寸、公称压力是否与管道一致，避免超压使用引起安全风险。
- 2、不可连接好法兰再进行焊接，避免高温焊渣损坏密封橡胶。
- 3、管道、法兰焊接完成后不可直接安装阀门，应等温度降低后进行安装。
- 4、阀门安装应遵循与阀体箭头指示的流体方向保持一致的原则。
- 5、安装时应清理管道杂物，避免卡阻造成阀门损坏及启闭异常。
- 6、阀门井下安装时，应避免落土或建筑垃圾覆盖掩埋。
- 7、法兰连接应使用强度等级符合要求的螺栓，并对角旋紧，受力均匀。
- 8、管道系统安装完成后，应进行管道吹扫并将积聚在止回阀处的杂物清除干净，不可忽略此步骤，卡阻造成的损坏可能无法计入质保范畴。
- 9、应注意使用的法兰类型，选用适合的法兰进行焊接安装。

六、使用检查

1、投入使用前进行阀门表面检查，对于安装过程中出现的磕碰等进行除锈并防腐修补。

2、投用后定期巡检，重点检查阀门中法兰、管道端法兰连接处密封情况。

3、应定期进行阀门开关检查，着重关注阀门关闭时的水锤消除效果，如出现阀门关闭震动并声响大，应尽快检查处理，避免出现生产安全问题。

4、每次关闭时还应重点关注阀门的关闭密封效果，漏水严重影响安全的应尽快更换。

七、故障排除

故障	原因	排除方法
关闭后回水	杂物卡阻	启泵打开阀门，大流量冲洗
	阀座密封损伤	检测、维修、更换配件或阀门
中法兰处漏水	中法兰垫圈损坏	更换中法兰垫圈
关闭异响声大	橡胶脱落	维修、更换配件

声明：以上资料仅供参考使用，不作其他用途。