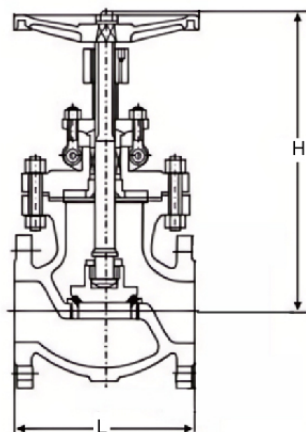


J41H 美标截止阀

产品简介

J41H美标截止阀采用美标阀体设计,外形区别于国标截止阀,流阻相较于国标截止阀略小。根据阀瓣的移动形式,阀座通口的变化是与阀瓣行程成正比例关系,较为适合于对流量的调节。因此,这种类型的截止阀非常适合作为切断或调节以及节流用。广泛应用于民建、化工、电力、冶金、轻纺、能源系统等流体管线上作为检修和截流装置使用。



产品结构特点

- 1) 阀杆压盖设计,可填充石墨或聚四氟乙烯材质的填料,耐磨低损,密封效果稳定可靠并可更换。
- 2) 阀杆铜制螺母,在启闭过程中减少阀杆与螺母摩擦扭力损耗,延长使用寿命。
- 3) 阀杆梯形螺纹为滚压加工,增强阀杆的强度,提高表面精度,减少摩擦,降低阀门的操作扭矩。
- 4) 强制密封设计,提高密封效果,延长使用寿命。
- 5) 阀盖密封圈密封采用随形密封槽结构,密封可靠。

外形尺寸

DN	15	20	25	32	40	50	65	80
L	108	117	127	140	165	203	216	241
H	200	205	230	240	270	300	340	360
DN	100	125	150	200	250	300	350	400
L	292	356	406	495	622	698	787	914
H	420	460	500	590	710	810	880	940

注:详细外形尺寸由厂家图纸确认

主要零部件材质

序号	名称	常规材质	可选材质
1	阀体	碳钢	不锈钢
2	阀板	碳钢	不锈钢
3	阀杆螺母	黄铜	不锈钢
4	阀盖密封垫	四氟	石墨
5	阀杆	不锈钢	20Cr13、304、316
6	阀盖	碳钢	不锈钢
7	填料	石墨	四氟
8	填料压盖	碳钢	不锈钢
9	螺栓标准件	碳钢	不锈钢
10	驱动装置	碳钢	

注:详细装配配件选择由厂家图纸确认

技术参数

规格尺寸: DN15-DN400

公称压力: ≤300LB。

工作温度: -10°C-180°C。

法兰标准: ANSI B16.5。

压力试验: API 598。

结构长度: ANSI B16.10。

设计标准: ANSI B16.34。

驱动方式: 手动、电动。

适用介质: 水、油、气、轻酸轻碱。