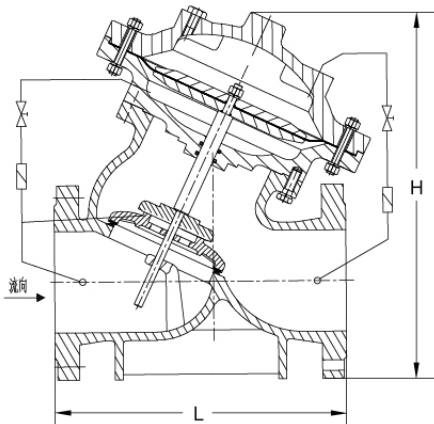


JD745X 多功能水泵控制阀

产品简介

JD745X多功能水泵控制阀由主阀、调节阀、过滤器及接管系统组成, 阀体采用直流式阀体, 主阀控制室为膜片式双控制室结构, 增强了对主阀的控制功能, 实现了对水泵出口的缓慢开启、全开、缓闭、截止等多功能控制。主要使用在自来水厂、污水处理厂等出、排水企业的加压泵房, 防止和减弱水泵启闭时管线的水锤水击, 维护管路安全, 作为泵组保护装置。



产品结构特点

- 1) 设计合理、结构独特、启闭时间可调、流阻系数低。
- 2) 橡胶阀板, 性能可靠, 密封零泄漏。
- 3) 内件安全涂装或不锈钢材料, 符合饮用水要求。
- 4) 缓闭装置稳定, 零部件通用互换性好, 使用成本低。
- 5) 节能效果明显, 自适应强, 无需维护。
- 6) 介质自力控制, 利用进、出口端的压力完成启闭动作。

外形尺寸

| | | | | | | | | | |
|----|-----|------|------|------|------|------|------|------|------|
| DN | 50 | 65 | 80 | 100 | 125 | 150 | 200 | 250 | 300 |
| L | 240 | 300 | 310 | 320 | 390 | 460 | 500 | 610 | 700 |
| H | 270 | 340 | 400 | 440 | 460 | 500 | 640 | 680 | 820 |
| DN | 350 | 400 | 500 | 600 | 700 | 800 | 900 | 1000 | 1200 |
| L | 800 | 980 | 1100 | 1300 | 1520 | 1560 | 1800 | 2000 | 2350 |
| H | 950 | 1150 | 1550 | 1600 | 1750 | 1900 | 2100 | 2400 | 2800 |

注: 详细外形尺寸由厂家图纸确认

主要零部件材质

| 序号 | 名称 | 常规材质 | 可选材质 |
|----|-------|---------|----------------|
| 1 | 阀体 | 球墨铸铁 | 碳钢 |
| 2 | 阀盖 | 球墨铸铁 | 碳钢 |
| 3 | 阀杆 | 不锈钢 | 20Cr13、304、316 |
| 4 | 膜片 | 橡胶 + 尼龙 | NBR、EPDM |
| 5 | 密封圈 | 橡胶 | NBR、EPDM |
| 6 | 膜片座 | 球墨铸铁 | 碳钢 |
| 7 | 主、副阀板 | 球墨铸铁 | 碳钢 |
| 8 | 配管 | 不锈钢 | 铜 |
| 9 | 配管阀 | 铜 | 不锈钢 |
| 10 | 螺栓标准件 | 碳钢 | 不锈钢 |

注: 详细装配配件选择由厂家图纸确认

技术参数

规格尺寸: DN50-DN1200
 公称压力: 10bar/16bar。
 工作温度: 1°C-80°C。
 法兰标准: GB/T 17241.6-2008。
 压力试验: GB/T 13927-2022。
 结构长度: GB/T 12221-2005。
 设计标准: CJ/T 167-2002。
 适用介质: 清水、轻酸轻碱等流体介质。