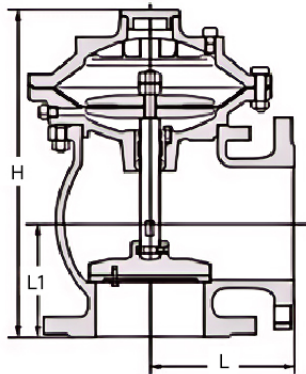


JM744X 膜片式排泥阀

产品简介

JM744X膜片式排泥阀由阀体、控制系统组成, 阀体采用角式阀体膜片控制, 控制方式可选电动, 控制压力源可选压缩空气、清水, 是一种由液压或气源作执行机构动力的角型截断类阀门。通常成排安装在沉淀池底部外壁, 用以排除池底沉淀的泥砂和污物。该阀采用尼龙强化橡胶隔膜将阀门分为两个控制腔室, 无运动摩擦, 更适用于泥浆等颗粒介质, 大大提高了阀门的使用寿命。



产品结构特点

- 1) 双腔设计, 控制更合理。
- 2) 橡胶密封, 性能可靠, 密封零泄漏。
- 3) 内件安全涂装或不锈钢材料, 符合饮用水要求。
- 4) 密封材料耐老化、耐腐蚀, 使用寿命长。
- 5) 内部结构简单, 上装式结构, 易维护。
- 6) 零部件通用互换性好, 使用成本低。
- 7) 节能效果明显, 利用外力开启, 回水与弹簧共同关闭密封。

外形尺寸

DN	100	150	200	250	300	350	400
L	160	190	225	280	280	315	340
L1	120	150	190	220	260	300	340
H	370	440	530	615	785	880	970

注: 详细外形尺寸由厂家图纸确认

主要零部件材质

序号	名称	常规材质	可选材质
1	阀体	球墨铸铁	碳钢
2	阀盖	球墨铸铁	碳钢
3	膜片座	球墨铸铁	碳钢
4	膜片	尼龙+橡胶	NBR、EPDM
5	密封圈	橡胶	NBR、EPDM
6	弹簧	不锈钢	
7	阀杆	不锈钢	20Cr13、304、316
8	阀板	球墨铸铁	碳钢
9	阀板密封	橡胶	NBR、EPDM
10	螺栓标准件	碳钢	不锈钢
11	控制系统	电磁阀	品牌可选
12	球阀	黄铜	不锈钢

注: 详细装配配件选择由厂家图纸确认

技术参数

规格尺寸: DN100-DN400

公称压力: 10bar/16bar。

工作温度: 1°C-80°C。

法兰标准: GB/T 17241.6-2008。

压力试验: GB/T 13927-2022。

结构长度: GB/T 12221-2005。

设计标准: CJ/T 196-2004。

适用介质: 清水, 原水。