

CINCICEN

JM744X 膜片式排泥阀

安装手册

江苏新启程工业流体设备有限公司

一、主要用途

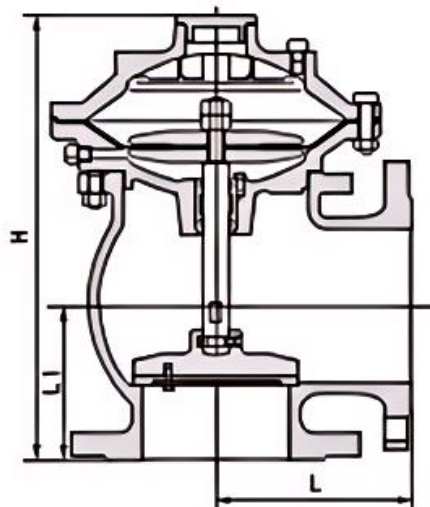
JM744X 膜片式排泥阀由阀体、控制系统组成，阀体采用角式阀体膜片控制，控制方式可选电动、气动，控制压力源可选压缩空气、清水，是一种由液压源或气动源作执行机构动力的角型截断类阀门。通常成排安装在沉淀池底部外壁，用以排除池底沉淀的泥砂和污物。该阀将隔膜代替活塞，无运动摩擦，更适用于泥浆等颗粒介质，大大提高了阀门的使用寿命。

该阀由尼龙强化橡胶隔膜将阀门分为两个控制腔室，接通液压或气源，采用电磁阀控制，实现自动控制快速排泥。

二、产品特点

- 1、双腔设计，控制更合理。
- 2、橡胶密封，性能可靠，密封零泄漏。
- 3、内件安全涂装或不锈钢材料，符合净水要求。
- 4、密封材料耐老化、耐腐蚀，使用寿命长。
- 5、内部结构简单，上装式结构，易维护。
- 6、零部件通用互换性好，使用成本低。
- 7、节能明显，利用外力开启，回水与弹簧共同关闭密封。

三、结构及主要零部件材料，详见技术参数



序号	名称	常规材质	可选材质
1	阀体	球墨铸铁	碳钢
2	阀盖	球墨铸铁	碳钢
3	膜片座	球墨铸铁	碳钢
4	膜片	尼龙+橡胶	NBR、EPDM
5	密封圈	橡胶	NBR、EPDM
6	弹簧	不锈钢	
7	阀杆	不锈钢	20CR13、304、316
8	阀板	球墨铸铁	碳钢
9	阀板密封	橡胶	NBR、EPDM
10	螺栓标准件	碳钢	不锈钢
11	控制系统	电磁阀	品牌可选
12	球阀	黄铜	不锈钢

注：详细装配配件选择由厂家图纸确认

DN	100	150	200	250	300	350	400
L	160	190	225	280	280	315	340
L1	120	150	190	220	260	300	340
H	370	440	530	615	785	880	970

注：详细外形尺寸由厂家图纸确认

四、卸货储存

- 1、到货应使用起重设备进行卸车，尽量保持原有外包装。
- 2、单独包装的货物使用吊装位置搬运或吊装整个阀体重心位置，应避免直接吊装法兰孔或配管。
- 3、吊装时，人员保持安全距离，不可在起吊货物下方。
- 4、因阀门部分配件为橡胶材质，应采取室内存放，避免长时间暴露在高温、严寒等恶劣环境中。
- 5、注意配管装置的保护，避免磕碰造成渗漏损坏

五、阀门安装

- 1、安装前应确认阀门无影响使用的严重磕碰及变形损坏，确认阀门规格尺寸、

公称压力是否与管道一致，避免超压使用引起安全风险。

- 2、不可连接好法兰再进行焊接，避免高温焊渣造成损坏。
- 3、管道、法兰焊接完成后不可直接安装阀门，应等温度降低后进行安装。
- 4、法兰连接应使用强度等级符合要求的螺栓，并对角旋紧，受力均匀。
- 5、管道系统安装完成后，应进行管道吹扫并清楚集聚在阀门处的杂物。
- 6、应注意使用的法兰类型，选用适合的法兰进行焊接安装。

六、使用检查

- 1、投入使用前进行阀门表面及配管检查，对于安装过程中出现的磕碰等情况进行除锈、防腐、修补、修复、更换。
- 2、投用后定期巡检，重点检查阀门中法兰、管道端法兰、配管连接处密封情况。
- 3、每次关闭时还应重点关注阀门的关闭密封效果，漏水严重影响安全的应尽快更换。

七、故障排除

故障	原因	排除方法
关闭后回水	杂物卡阻	启泵打开阀门，大流量冲洗
	阀座密封损伤	检测、维修、更换配件或阀门
	阀杆变形	调直或更换阀杆
启闭不动作	动力源压力低	适当提高压力或更换弹簧
	电磁阀异常	检查、更换电磁阀
主阀中法兰漏	密封圈原因	紧固螺栓或更换密封圈

声明：以上资料仅供参考使用，不作其他用途。