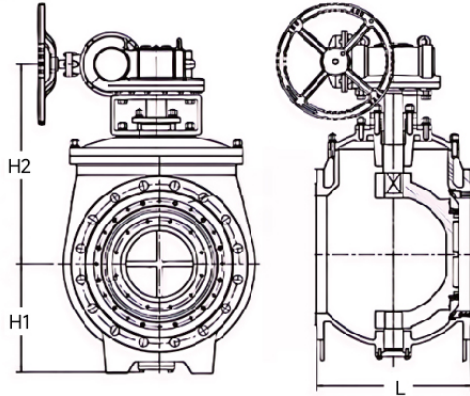


PBQ340X 偏心半球阀

产品简介

PBQ340X偏心半球阀是在吸收球阀与蝶阀特点后开发出的一款多功能阀门产品,密封从侧面进行安装。不锈钢球冠进行调制加工,硬度高,经久耐用,球冠偏心结构采取接触密封设计,只有在全关时才会接触阀体阀座密封面,降低了启闭扭矩,减少摩擦,延长使用寿命。阀体密封压圈采用可调模式,可用调节螺栓对密封接触面进行高低调节,如出现密封间隙问题可进行调节压圈或更换,延长主阀使用年限。球冠切面加工,关闭时与阀座进行剪切,可对介质中一些杂物起切断作用。



产品结构特点

- 1) 结构独特,直角动作,启闭迅速。
- 2) 偏心设计,操作扭矩小。
- 3) 可以任何位置安装、维修方便。
- 4) 密封性能可靠,达到双向密封零泄漏。
- 5) 密封材料选择多样,耐老化、耐腐蚀,使用寿命长。
- 6) 结构简单,通用互换性好,使用成本低。
- 7) 通用标准顶法兰连接,更换替代方便。
- 8) 调制球冠,硬度大,切削能力强,胜任多种介质。

外形尺寸

DN	100	125	150	200	250	300	350	400	450
L	229	254	267	292	330	356	450	530	580
H1	140	160	180	220	255	290	330	365	420
H2	330	345	370	405	480	520	570	630	690
DN	500	600	700	800	900	1000	1200	1400	1600
L	660	680	900	1000	1100	1200	1300	1500	1800
H1	470	550	590	670	740	820	970	1100	1240
H2	740	840	960	1080	1190	1310	1420	1540	1680

注:详细外形尺寸由厂家图纸确认

主要零部件材质

序号	名称	常规材质	可选材质
1	阀体	球墨铸铁	碳钢
2	阀盖	球墨铸铁	碳钢
3	阀板	球墨铸铁	碳钢
4	阀杆	不锈钢	20Cr13、304
5	轴套	黄铜	四氟
6	填料	石墨	四氟
7	球冠	不锈钢	304
8	支架	球墨铸铁	碳钢
9	阀体密封	橡胶	不锈钢、四氟
10	螺栓标准件	碳钢	不锈钢

注:详细装配配件选择由厂家图纸确认

技术参数

规格尺寸: DN100-DN1600

公称压力: 10bar/16bar。

工作温度: 1°C-80°C。

法兰标准: GB/T 17241.6-2008。

压力试验: GB/T 13927-2022。

结构长度: GB/T 12221-2005。

设计标准: GB/T 26146-2010。

驱动方式: 电动、手动、气动。

适用介质: 水、油、气、轻酸轻碱。