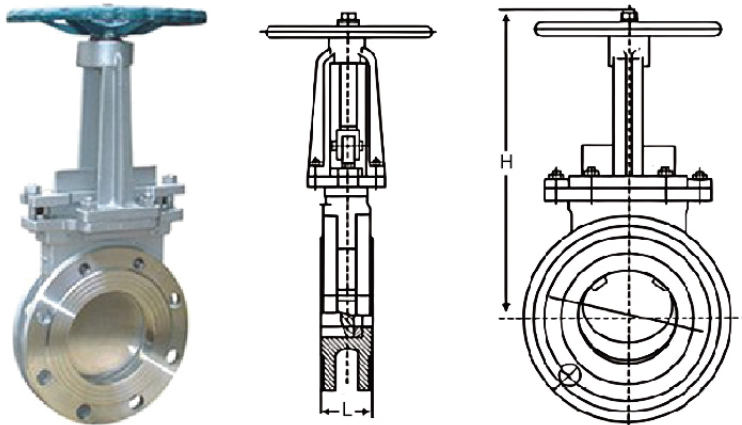


# PZ73H 刀闸阀

## 产品简介

刀闸阀又称刀型闸阀、刀门闸阀、浆液阀、泥浆阀、排渣阀,它的启闭件是不锈钢平行闸板,闸板的运动方向与流体方向相垂直,靠可以切割纤维材料的刀刃形闸板来切断介质,常规阀体上设计有楔形块,关闭后迫使闸板位移向密封阀座,属于强制密封的一种类型。驱动方式可提供手动、电动、气动等操作方式选择,通常使用在泥浆、砂浆、污水、医药、化工等领域,作为开关截止装置使用。



### 产品结构特点

- 1) 设计合理、结构独特、安装空间小。
- 2) 性能可靠,密封零泄漏。
- 3) 密封材料耐腐蚀,使用寿命长。
- 4) 可选耐磨内件,胜任多种介质与工况。
- 5) 驱动方式选择多样化,满足各种操作需求。

## 外形尺寸

DN	50	65	80	100	125	150	200	250	300	350
L	50	50	50	50	50	60	60	70	80	90
H	285	298	315	365	400	475	540	630	780	885
DN	400	450	500	600	700	800	900	1000	1200	
L	100	120	120	130	160	160	160	180	200	
H	990	1100	1200	1450	1700	2000	2300	2500	2800	

注:详细外形尺寸由厂家图纸确认

## 主要零部件材质

序号	名称	常规材质	可选材质
1	阀体	碳钢	304、316等
2	阀盖/压条	碳钢	304、316等
3	阀杆	不锈钢	20Cr13、304等
4	闸板	不锈钢	304、316等
5	阀体密封	不锈钢	304、硬质合金
6	支架	碳钢	304、316等
7	阀杆螺母	黄铜	不锈钢
8	手轮/其他驱动	碳钢	铸铁
9	填料	石墨	四氟
10	阀杆连接销	不锈钢	
11	螺栓标准件	碳钢	不锈钢

注:详细装配配件选择由厂家图纸确认

## 技术参数

规格尺寸: DN50-DN1200

公称压力: ≤16bar。

工作温度: -10°C-180°C。

法兰标准: GB/T 9119-2010。

压力试验: GB/T 13927-2022。

结构长度: GB/T 15188.2-94。

设计标准: JB/T 8691-2013。

适用介质: 清水、污水、原水、浆液等。