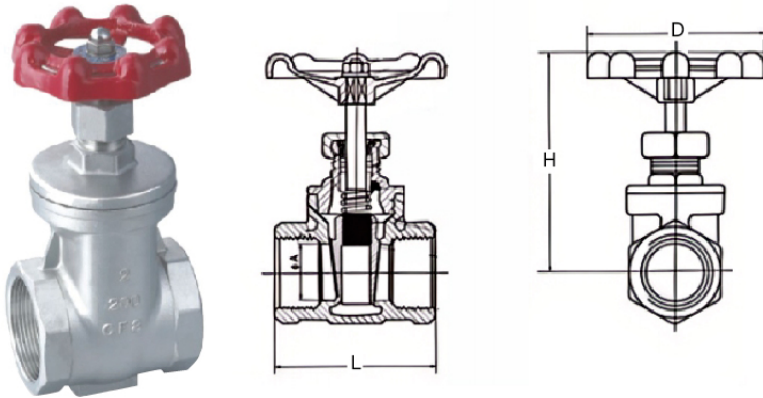


Z15W 不锈钢硬密封螺纹闸阀

产品简介

Z15W不锈钢硬密封暗杆闸阀是一种用于全开和全关的强制密封型启闭管道设备, 启闭件为闸板, 闸板的运动方向与管道及介质流向成垂直。常用的不锈钢硬密封螺纹闸阀为楔式密封的不锈钢密封楔式闸阀, 闸板与阀体进行车削加工。楔式设计在关闭扭力作用下贴紧密封, 扭力越大关闭效果越明显, 在承受管道介质压力后可达到双向零泄漏。广泛应用于化工、电力、冶金、轻纺、能源系统等流体管线上作为检修和截流装置使用。



产品结构特点

- 1) 阀杆密封: 阀杆压盖设计, 可填充石墨或聚四氟乙烯材质的填料, 耐磨低损, 密封效果稳定可靠并可更换。
- 2) 阀杆与闸板螺母螺纹连接, 提高可靠性。
- 3) 阀杆梯形螺纹为滚压加工, 增强阀杆的强度, 提高表面精度, 减少摩擦, 降低阀门的操作扭矩。
- 4) 闸板为整体铸造+不锈钢密封面, 有效厚度不小于2mm。
- 5) 阀盖密封采用随形密封槽结构, 密封可靠。

外形尺寸

DN	15	20	25	32	40	50
L	55	60	65	75	85	95
H	90	97	108	120	146	163
D	70	70	80	80	90	100

注: 详细外形尺寸由厂家图纸确认

主要零部件材质

序号	名称	常规材质	可选材质
1	阀体	304	316
2	闸板	304	316
3	螺母	304	316
4	阀盖密封垫	四氟	石墨
5	阀杆	304	20Cr13、316
6	阀盖	304	316
7	阀体、板密封	不锈钢	304、硬质合金钢
8	压盖密封	石墨	四氟
9	螺栓标准件	不锈钢	
10	压盖	不锈钢	304、316
11	手轮	铸铁	碳钢、不锈钢

注: 详细装配配件选择由厂家图纸确认

技术参数

规格尺寸: DN15-DN50

公称压力: ≤25bar。

工作温度: -10°C-180°C。

螺纹标准: GB/T 7306.1-2000, 其他螺纹可定制。

压力试验: GB/T 13927-2022。

结构长度: GB/T 12221-2005。

设计标准: GB/T 12234-2007。

驱动方式: 手动。

适用介质: 水、油、气、轻酸轻碱。