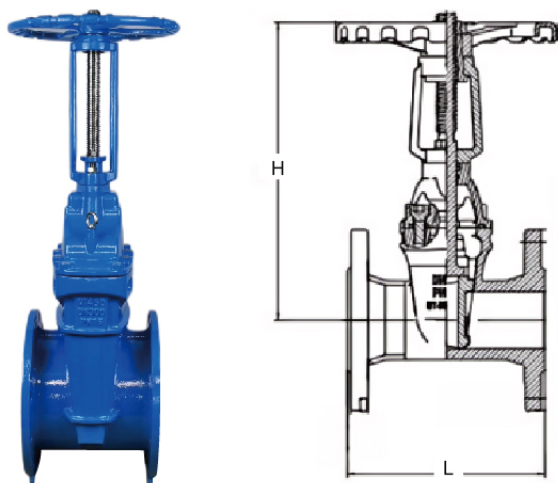


# Z41X 明杆软密封闸阀

## 产品简介

Z41X明杆软密封闸阀是一种用于全开和全关的橡胶密封型管道控制设备, 启闭件为阀板, 楔式弹性阀板在承受关闭扭力作用下与阀体通道贴紧密封, 在承受管道介质压力后可达到双向零泄漏。驱动方式可提供手动、电动、气动选择, 广泛应用于化工、电力、冶金、水务、轻纺、能源系统等流体管线上作为检修和截流装置使用。



### 产品结构特点

- 1) 阀杆压盖设计, 可填充石墨或聚四氟乙烯材质的填料, 耐磨低损, 密封效果稳定可靠并可更换。
- 2) 阀杆螺母配有自润滑铜材质垫圈, 在启闭过程中减少阀杆螺母与阀盖支架的摩擦, 延长阀杆螺母的使用寿命。
- 3) 阀杆梯形螺纹为滚压加工, 增强阀杆的强度, 提高表面精度, 减少摩擦, 降低阀门的操作扭矩。
- 4) 阀板优化上密封设计, 阀门在工作状态下, 可实现带压换填料。

## 外形尺寸

DN	50	65	80	100	125	150	200
L	178	190	203	229	254	267	292
H	268	290	373	404	493	529	690
DN	250	300	350	400	450	500	600
L	330	356	381	406	432	457	508
H	836	998	1185	1290	1480	1760	1860

注: 详细外形尺寸由厂家图纸确认

## 主要零部件材质

序号	名称	常规材质	可选材质
1	阀体	球墨铸铁	碳钢、不锈钢
2	阀板	球墨铸铁	碳钢、不锈钢
3	阀杆螺母	黄铜	不锈钢
4	阀盖密封垫	四氟	石墨
5	阀杆	不锈钢	20Cr13、304 等
6	阀盖	球墨铸铁	碳钢、不锈钢
7	阀杆螺母垫圈	黄铜	四氟
8	阀杆填料密封	石墨	四氟
9	螺栓标准件	碳钢	不锈钢
10	支架	球墨铸铁	碳钢、不锈钢
11	压盖	球墨铸铁	碳钢、不锈钢
12	手轮	球墨铸铁	

注: 详细装配配件选择由厂家图纸确认

## 技术参数

规格尺寸: DN50-DN600  
 公称压力: 10bar/16bar/25bar。  
 工作温度: 1°C-80°C。  
 法兰标准: GB/T 17241.6-2008。  
 压力试验: GB/T 13927-2022。  
 结构长度: GB/T 12221-2005。  
 设计标准: GB/T 12234-2007。  
 驱动方式: 手动、电动。  
 适用介质: 水、油、气、轻酸轻碱。