

CINCICEN

Z41H 明杆硬密封闸阀

安装手册

江苏新启程工业流体设备有限公司

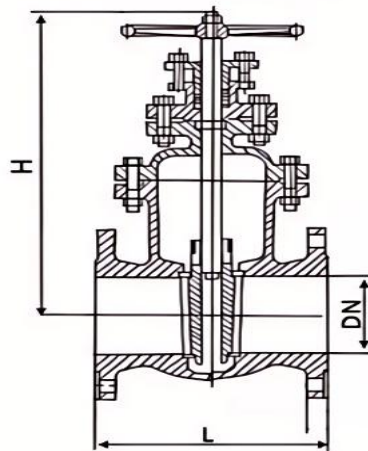
一、主要用途

Z45H 暗杆硬密封闸阀是一种用于全开和全关的强制密封型启闭管道设备，启闭件为楔式闸板，楔式设计在承受关闭扭力作用下贴紧密封，扭力越大关闭效果越明显，在承受管道介质压力后可达到双向零泄漏。驱动方式可提供手动、电动等操作方式选择，广泛应用于化工、电力、冶金、轻纺、能源系统等流体管线上作为检修和截流装置使用。

二、产品特点

- 1、阀杆密封：阀杆压盖设计，可填充石墨或聚四氟乙烯材质的填料，耐磨低损，密封效果稳定可靠并可更换。
- 2、阀杆与阀板螺母螺纹连接，提高可靠性。
- 3、阀杆梯形螺纹为滚压加工，增强阀杆的强度，提高表面精度，减少摩擦，降低阀门的操作扭矩。
- 4、闸板为整体铸造+不锈钢密封面，有效厚度不小于 2mm。

三、结构及主要零部件材料，详见技术参数



序号	名称	常规材质	可选材质
1	阀体	碳钢	304、316 等
2	阀板	碳钢	304、316 等
3	阀杆螺母	不锈钢	黄铜
4	阀盖密封垫	四氟	石墨
5	阀杆	不锈钢	20cr13、304 等
6	阀盖	碳钢	304、316 等
7	阀体、板密封	不锈钢	304、硬质合金
8	阀杆密封	石墨	四氟
9	螺栓标准件	碳钢	不锈钢
10	支架	碳钢	不锈钢
11	压盖	碳钢	不锈钢
12	手轮	铸铁	铸钢

注：详细装配配件选择由厂家图纸确认

DN	50	65	80	100	125	150	200
L	250	265	280	300	325	350	400
H	315	335	370	410	465	505	606
DN	250	300	350	400	450	500	600
L	450	500	550	600	650	700	800
H	705	820	930	1030	1150	1260	1380

注：详细外形尺寸由厂家图纸确认

四、卸货储存

- 1、到货应使用起重设备进行卸车，尽量保持原有外包装。
- 2、单独包装的大口径阀门使用吊装位置搬运或吊装整个阀体重心位置，应避免直接吊装手轮或绳索穿过阀体起吊。
- 3、吊装时，人员保持安全距离，不可在起吊货物下方。

- 4、应采取室内存放，电动阀门还应注重防水防潮。
- 5、阀门出厂一般处于关闭位置，安装前请勿打开，避免混如杂物造成损坏，影响密封性能。

五、阀门安装

- 1、安装前应确认阀门无影响使用的严重磕碰及变形损坏，阀门规格尺寸、公称压力是否与管道一致，避免超压使用引起安全风险，。
- 2、不可连接好法兰再进行焊接，避免高温焊渣损坏密封。
- 3、管道、法兰焊接完成后不可直接安装阀门，应等温度降低后进行安装。
- 4、安装时检查法兰密封垫圈规格，确保紧固后的有效密封接触面积，不可使用自制法兰密封垫圈。
- 5、安装时应清理管道杂物，避免卡阻造成阀门损坏及启闭异常。
- 6、阀门井下安装时，应避免落土或建筑垃圾覆盖掩埋。
- 7、法兰连接应使用强度等级符合要求的螺栓，并对角旋紧，受力均匀。
- 8、管道系统安装完成后，应全开阀门进行管道吹扫，硬密封闸阀不可忽略此步骤，卡阻造成的损坏可能无法计入质保范畴。

六、使用检查

- 1、投入使用前进行阀门表面检查，对于安装过程中出现的磕碰等进行除锈并防腐修补。
- 2、投用后定期巡检，重点检查阀门中法兰、管道端法兰连接处、阀杆压盖处的密封情况。
- 3、应定期进行阀门开关检查，开关方向：顺时针关闭，逆时针打开。重点关注启闭扭矩的变化情况并进行记录建档。虽是强制密封阀门也应避免使用辅助工具进行超力矩操作引起损坏。
- 4、如条件允许应定期进行关闭检查，重点关注阀门的关闭密封效果，漏水严重影响安全的应尽快更换。

七、故障排除

故障	原因	排除方法
关闭漏水	杂物卡阻	打开闸阀，大流量冲洗。
	阀板阀体密封损伤	更换闸阀阀板或更换阀门。
阀杆处漏水	阀杆密封磨损	紧固压盖
		更换填料
开关无反应	阀杆掉板	更换阀门或阀杆
	阀杆螺母磨损	更换阀杆及阀杆螺母

声明：以上资料仅供参考使用，不作其他用途。