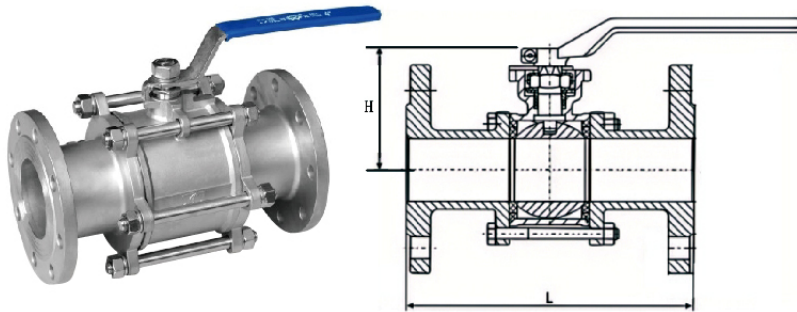


Q41F/W/Y 不锈钢三片式球阀

产品简介

Q41F/W/Y 不锈钢三片式球阀主要由阀体、球体、阀杆、密封圈及驱动装置等组成。球体行程为 0° ~ 90° 即可完成阀门的开启与关闭,球体通道为阀门公称口径,可使介质无流阻的通过阀门。球阀主要用于截断或接通管路中的介质,可水平安装,亦可垂直安装。广泛应用于民建、化工、电力、冶金、轻纺、能源系统等流体管线上作为检修和截流装置使用。



产品结构特点

- 1) 选用聚四氟乙烯或不锈钢材质等密封, 耐磨耐高温, 胜任复杂工况。
- 2) 全口径设计, 低流阻, 无限趋近于零。
- 3) 设计合理, 扭矩较小, 可适用于较大口径。
- 4) 球体多种加工工艺, 耐腐蚀。
- 5) 三片式结构, 检修维修方便。
- 6) 标准顶法兰, 可选多种驱动方式。

外形尺寸

DN	15	20	25	32	40	50	65
L	130	150	160	180	200	230	250
H	75	80	85	100	110	120	130
DN	65	80	80	100	100	125	150
L	290	280	310	320	350	400	480
H	130	140	140	160	160	215	233

注: 详细外形尺寸由厂家图纸确认

主要零部件材质

序号	名称	常规材质	可选材质
1	阀体	不锈钢	304、316、2205、2507
2	阀盖	不锈钢	304、316、2205、2507
3	球体	不锈钢	304、316、2205、2507
4	阀盖密封垫	四氟	橡胶 / 石墨
5	阀杆	不锈钢	304、316、2205、2507
6	填料	四氟	石墨
7	填料压盖	不锈钢	304、316、2205、2507
8	填料压圈	不锈钢	304、316、2205、2507
9	阀杆密封	四氟	橡胶 / 石墨
10	阀座	不锈钢	304、316、2205、2507
11	阀座密封圈	不锈钢	304、硬质合金、双相
12	挡圈	不锈钢	
13	止推环	PTFE / 铜	
14	驱动装置	球墨铸铁	WCB

注: 详细装配配件选择由厂家图纸确认

技术参数

规格尺寸: DN15-DN150

公称压力: $\leq 40\text{bar}$ 。

工作温度: -10°C ~ 150°C 。

法兰标准: GB/T 9113.1-2000。

压力试验: GB/T 13927-2022。

结构长度: GB/T 12221-2005。

设计标准: GB/T 12237-2021。

驱动方式: 手动、电动、气动。

适用介质: 水、油、气、轻酸轻碱。

使用工况: 介质为流体的工业、消防、水务等管道系统。