

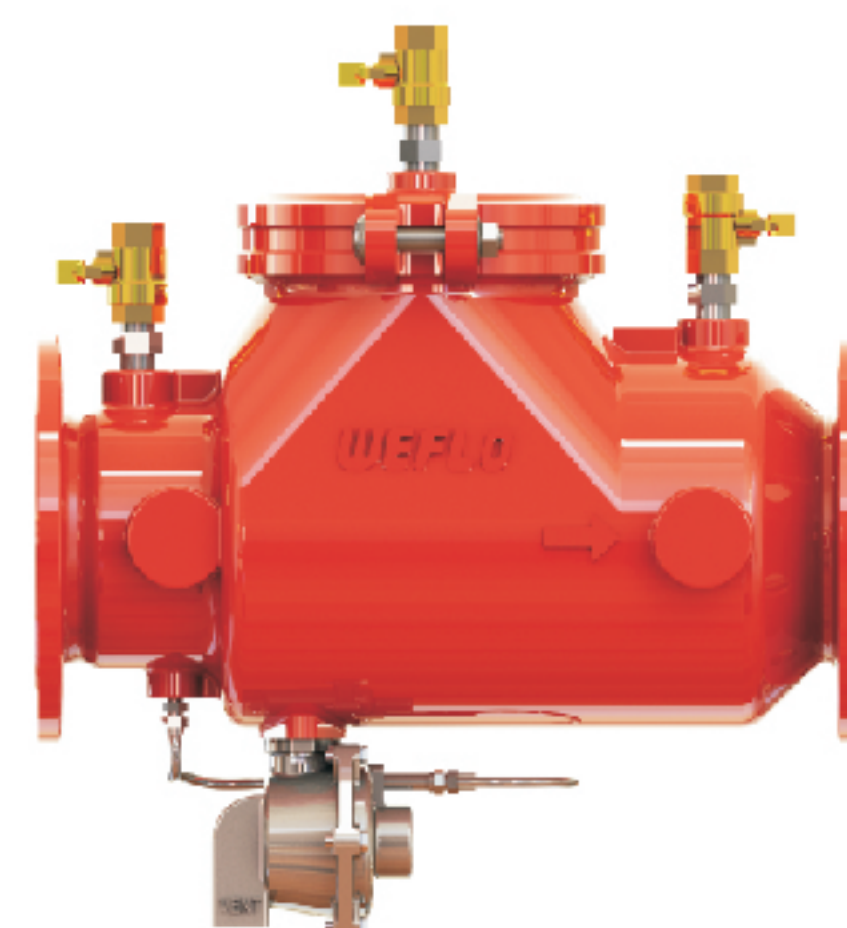
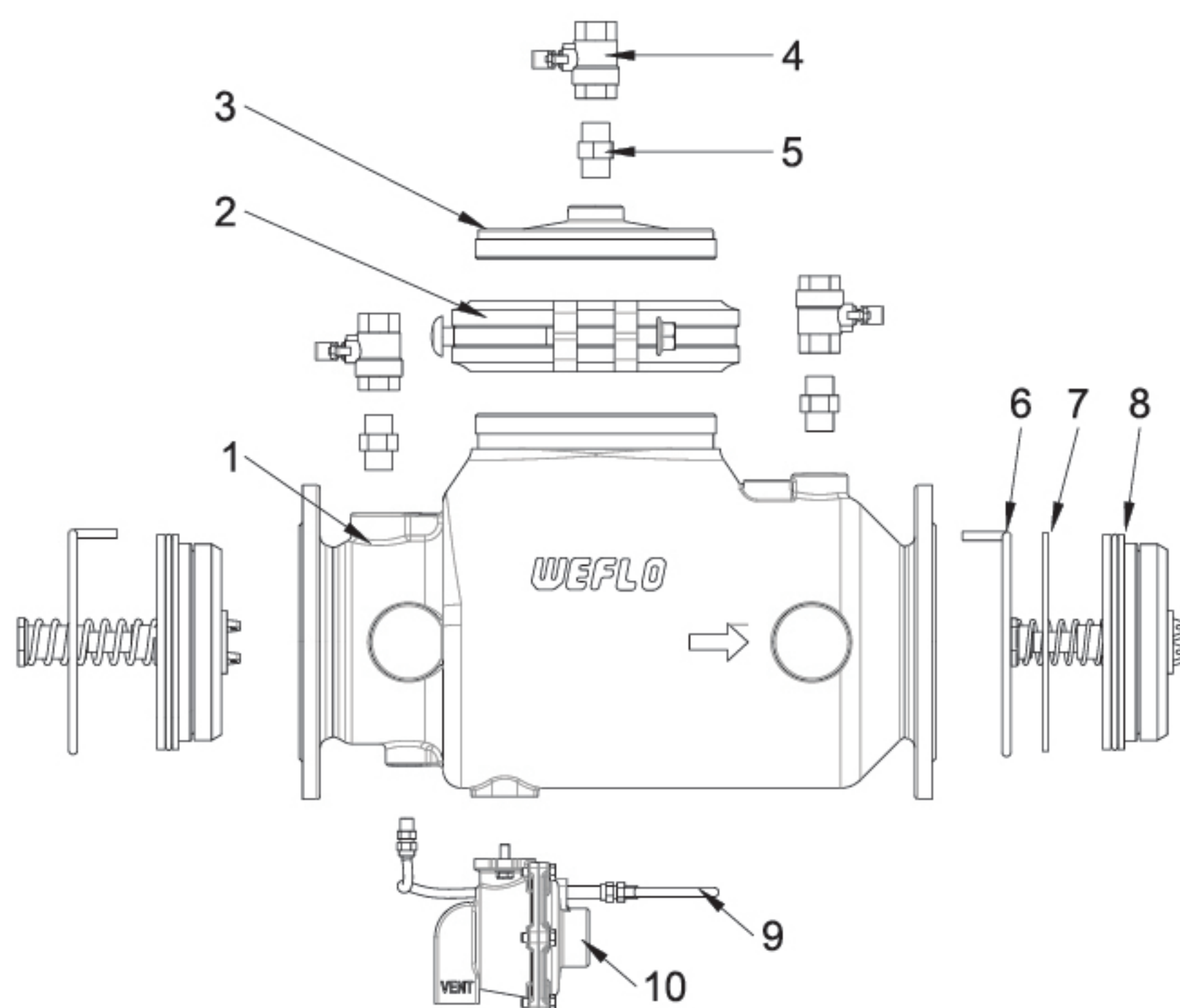
倒流防止器-带泄水阀

FIG. F5400

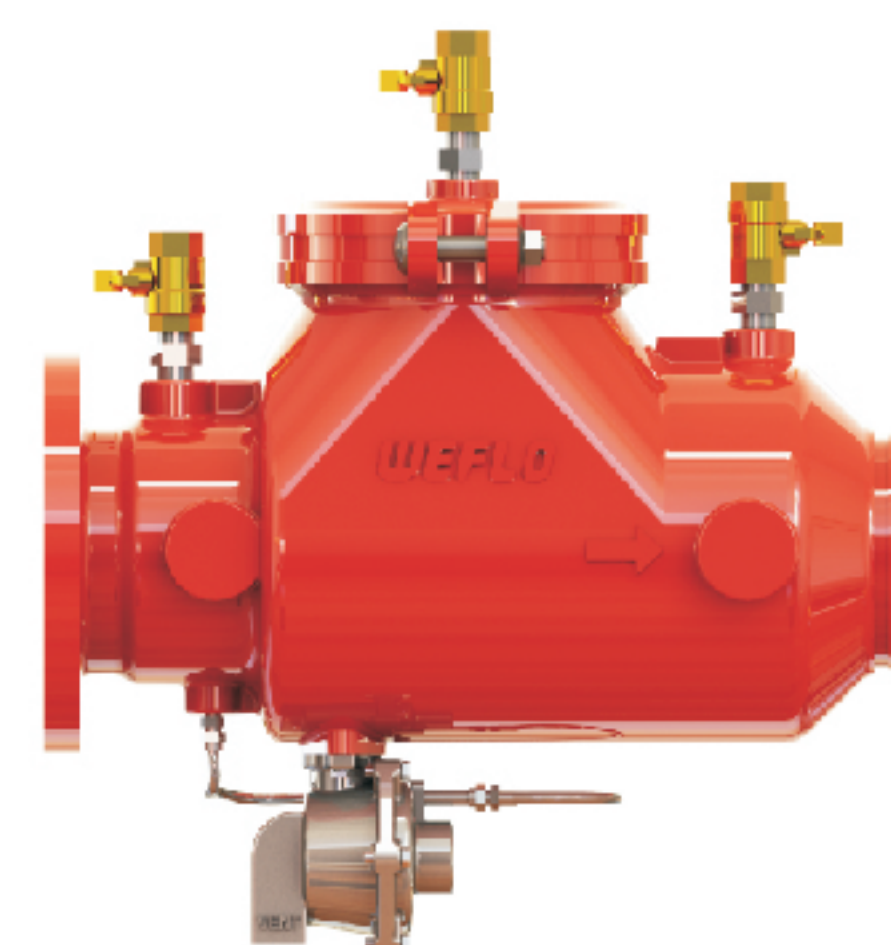
产品特性

- 倒流防止器可防止管道中介质倒流, 限定管道中液体的单向流动, 以避免倒流引起的污染。
- 连接方式: 法兰x法兰、沟槽x沟槽、法兰x沟槽。
- 公称压力: 175psi / 12bar。
- 工作温度: 不超过60°C。
- 水平安装。
- UL/ULC认证。

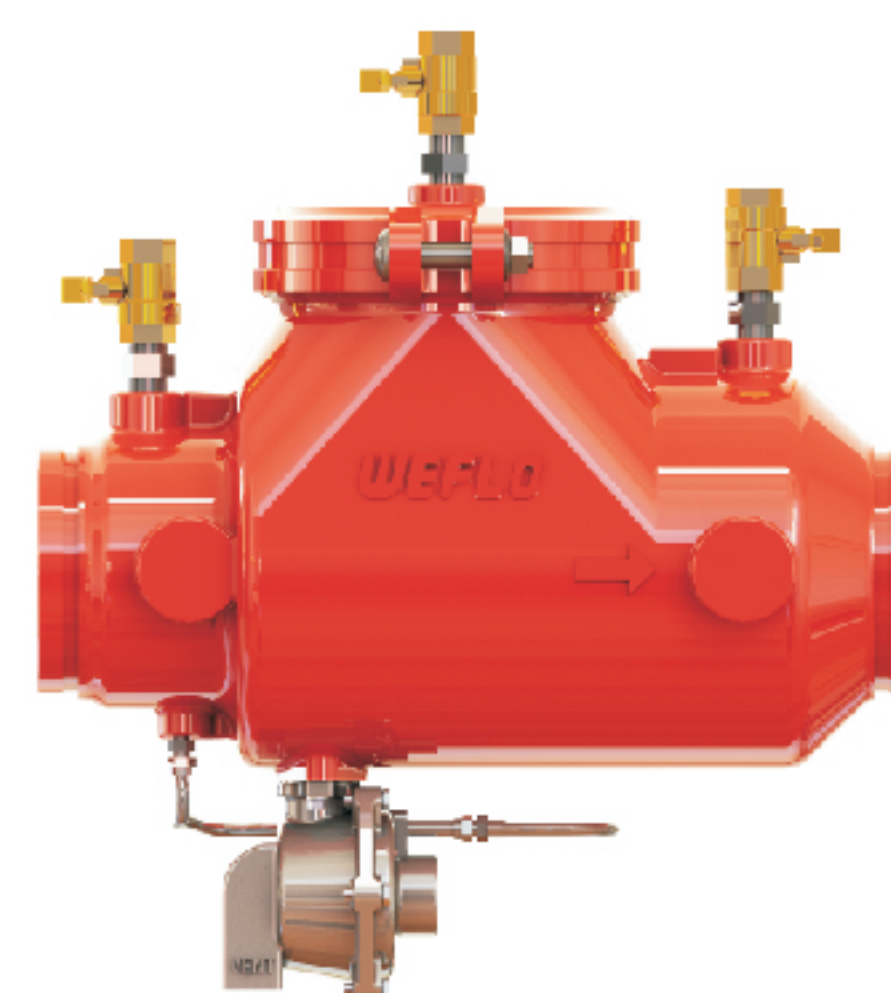
材料



法兰x法兰



法兰x沟槽



沟槽x沟槽

序号	零部件	材料
1	阀体	球铁
2	阀盖卡箍组件	玛钢
3	阀盖	球铁
4	球阀	黄铜
5	外丝接头	不锈钢 316
6	支撑圈	不锈钢 304
7	间隔片	不锈钢 304
8	阀瓣组件	尼龙+不锈钢
9	管件	不锈钢
10	泄压阀组件	不锈钢 304

• 注: 本公司保留样本及产品更改之权利, 恕不另行通知。