

减压阀

FIG. 1320-300

产品特性

- 降低进口端压力以获得较低的出口压力。
- 在较大流量范围内可维持出口压力于稳定值。
- 出口压力调节范围: 65 ~ 165 psi。
- 维修方便, 无需将产品从管路上拆下。
- 法兰标准符合EN 1092-2PN10/PN16, ANSI B16.1 Class125。
(其他标准也可满足)
- 槽式连接符合标准AWWA C606。
- 最大工作压力: 300psi
- 2"-10"通过FM认证。

表面防护

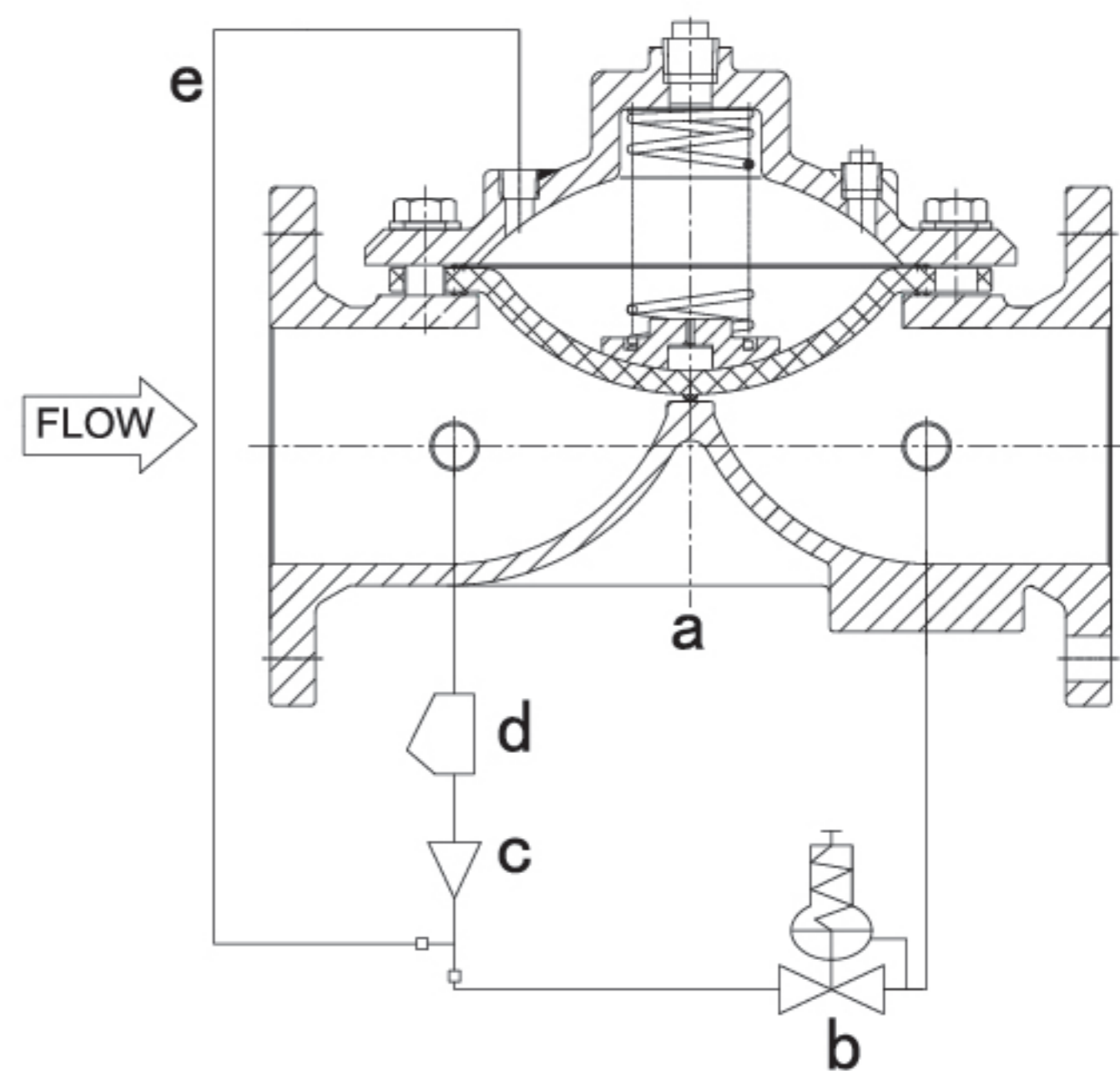
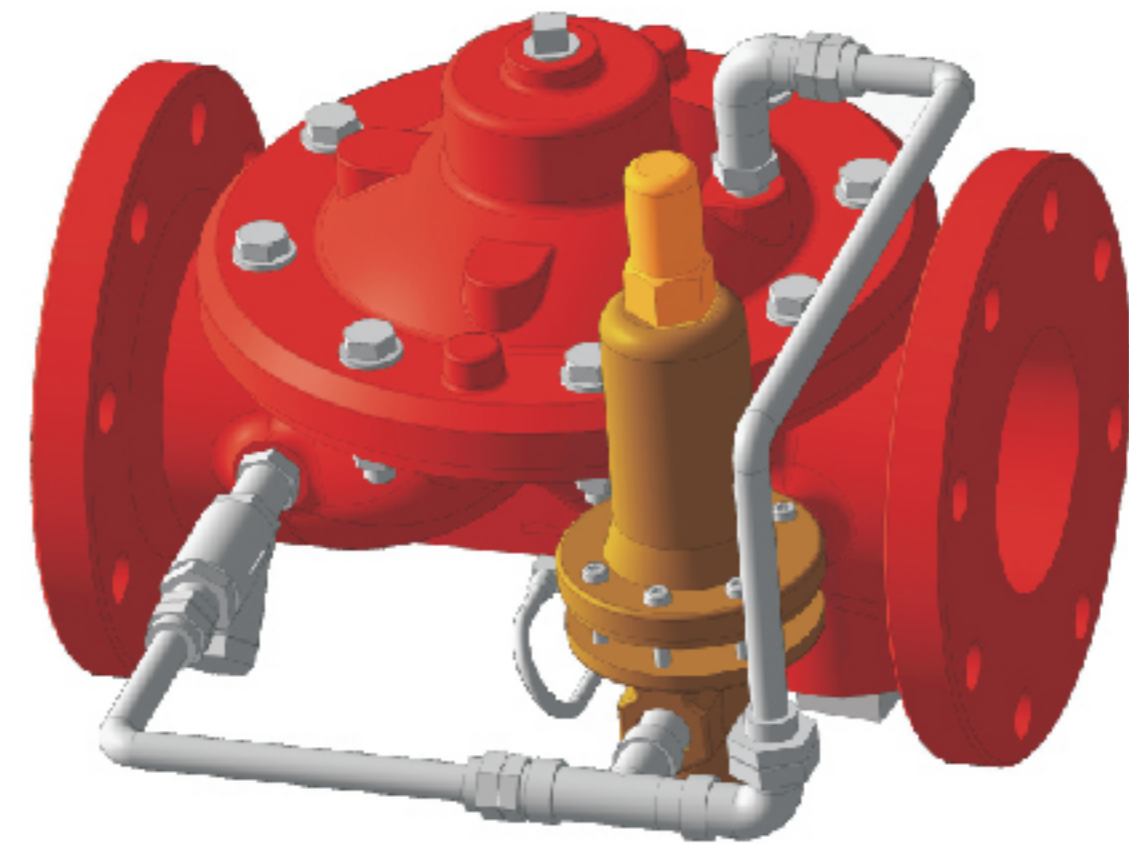
- 内外表面环氧喷涂, 满足标准AWWA C550。

材料

| 零部件 | 材料 | ASTM 标准 |
|-------|---------------------|---------------------|
| 阀体 | 球铁 | A536 Grade 65-45-12 |
| 阀盖 | 球铁 | A536 Grade 65-45-12 |
| 隔膜 | 天然橡胶/EPDM/NBR + 尼龙网 | |
| 弹簧固定块 | 球铁 | A536 Grade 65-45-12 |
| 弹簧 | 不锈钢 | A276 Type 304 |
| 紧固件 | 碳钢 | A307 Grade B |

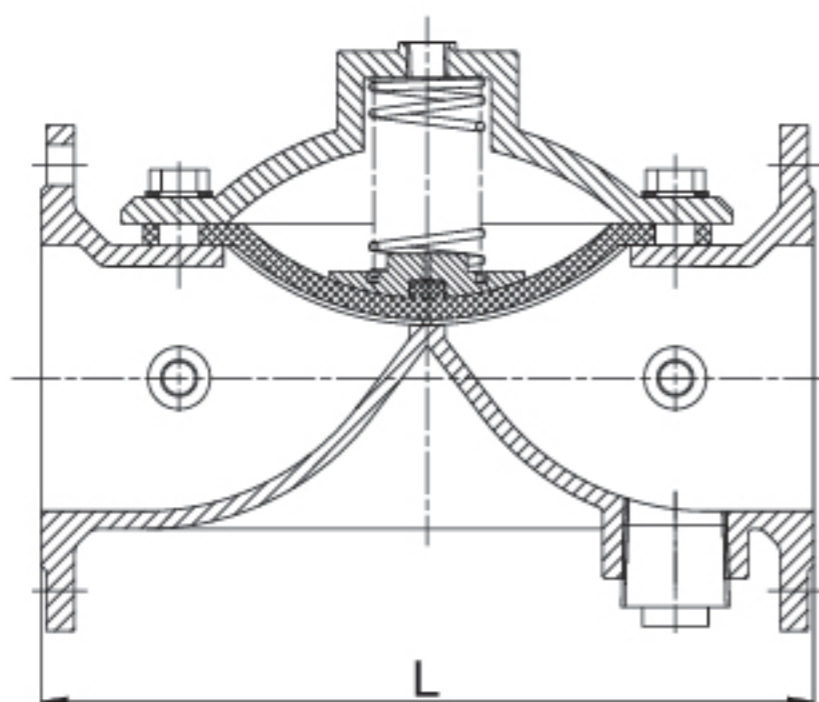
| 序号 | 管路组件 | 序号 | 组件 |
|----|------|----|-------|
| a | 主阀 | d | Y型过滤器 |
| b | 减压导阀 | e | 管路、管件 |
| c | 节流接头 | | |

图解

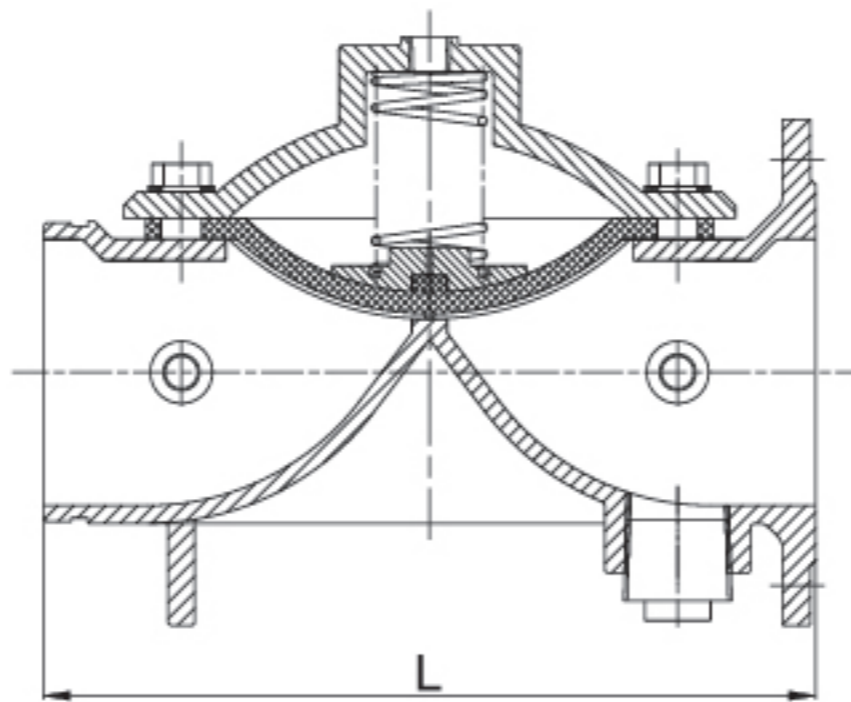


尺寸 (mm / Inch)

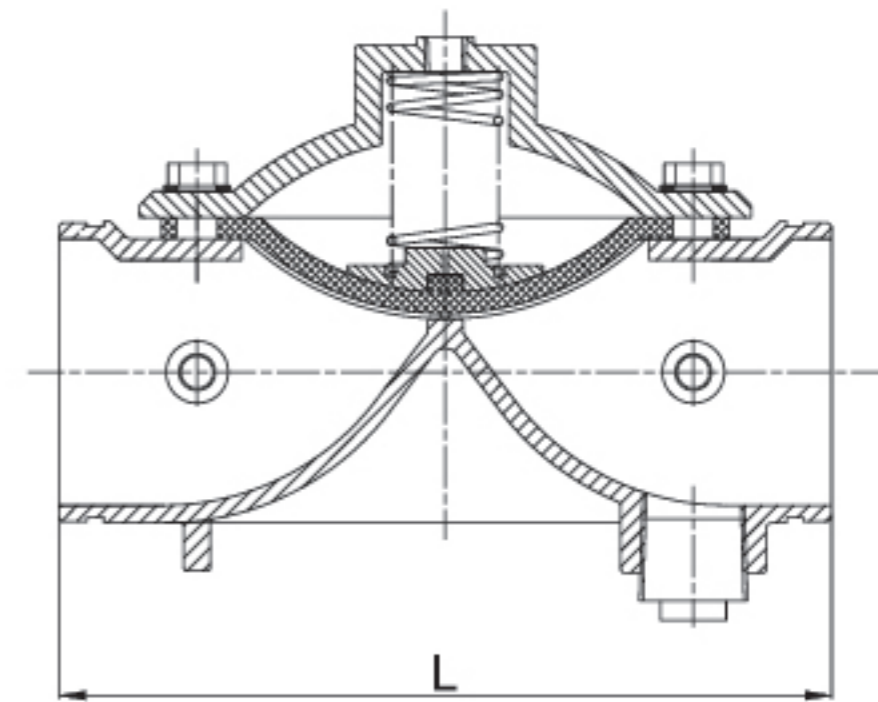
| 规格 | 2 | 2.5 | 3 | 4 | 5 | 6 | 8 | 10 | 12 |
|----|---------|----------|----------|----------|----------|----------|----------|--------|----------|
| L | 233/9.2 | 290/11.5 | 310/12.2 | 356/14.0 | 370/14.5 | 436/17.2 | 530/20.8 | 636/25 | 835/32.8 |



FI x FL



FL x GR



GR x GR

• 注: 本公司保留样本及产品更改之权利, 恕不另行通知。