

减压阀, GRxGR

FIG. F1318

产品特性

- 可降低管路压力至指定值, 出口压力在一定范围内可调。
- 先导阀不受压降影响, 响应速度可调。
- 槽式连接符合标准AWWA C606 标准。
1.5"-10"通过UL 1739认证。

压力

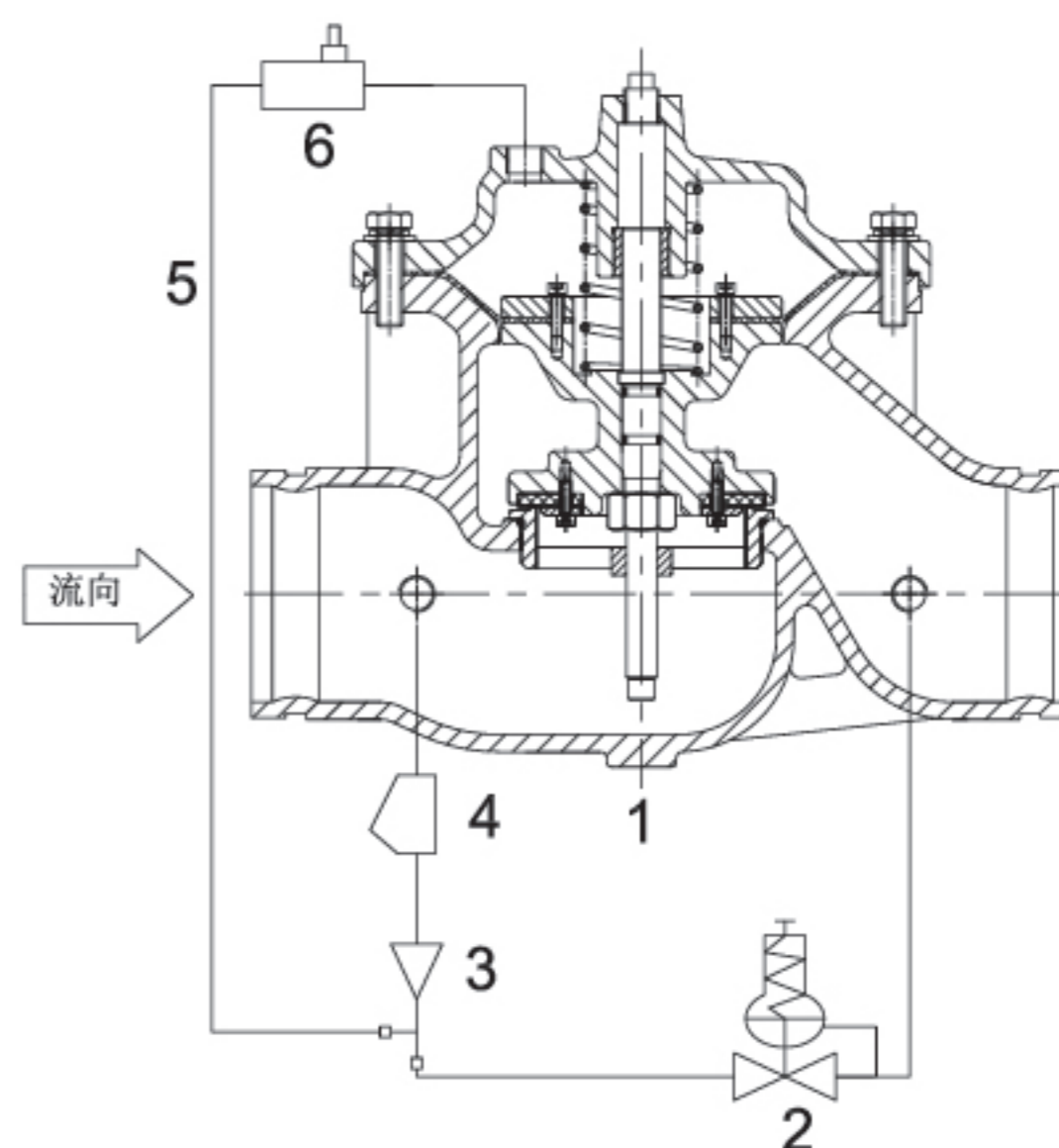
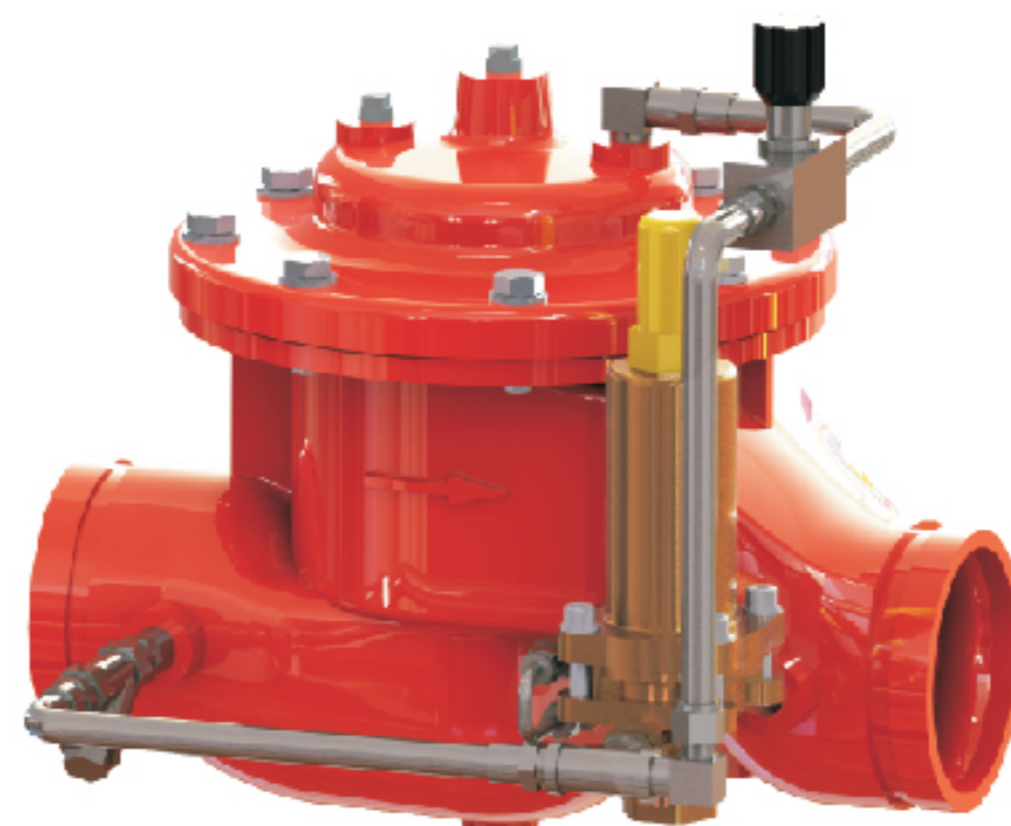
- 上游压力: 300psi, 175psi, 10bar, 16bar。
- 下游压力范围: 15 psi - 60 psi, 35 psi - 85 psi, 65 psi - 165 psi。

表面防护

- 内外表面环氧喷涂或喷漆。

材料

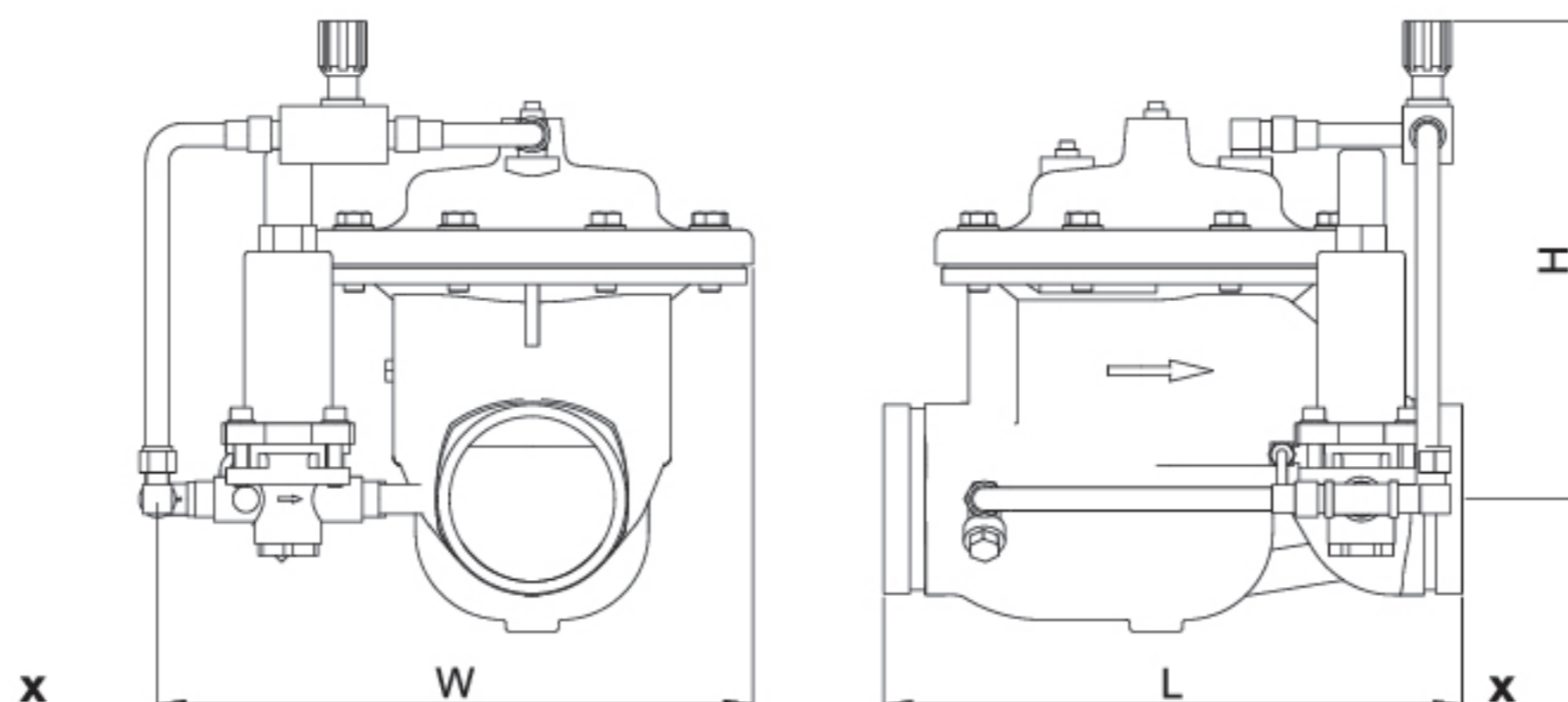
零部件	材料	ASTM 标准
阀体	球铁	A536 Grade 65-45-12
阀盖	球铁	A536 Grade 65-45-12
阀座	不锈钢	A276 Type 304
阀杆	不锈钢	A276 Type 304
弹簧	不锈钢	A276 Type 304
隔膜	天然橡胶/EPDM/NBR +尼龙网	
阀瓣密封圈	EPDM/NBR	
减压导阀	青铜	B62 C62300



序号	组件	序号	组件
1	主阀	4	Y型过滤器
2	减压导阀	5	管路、管件
3	节流接头	6	单向节流阀

尺寸 (mm / Inch)

规格	DN40	DN50	DN65	DN80	DN100	DN125	DN150	DN200	DN250	DN300
L	220/8.66	241/9.48	290/11.42	325/12.8	381/15	419/16.5	508/20	645/25.4	762/30	900/35.43
H	180/7.1	200/7.9	215/8.46	265/10.45	290/11.42	340/13.4	390/15.35	470/18.5	570/22.45	690/27.2
W	410/16.2	420/16.6	440/17.35	455/18	470/18.5	490/19.3	540/21.25	590/23.23	640/25.2	690/27.2



- 1.5"-10"通过UL认证。
- 注: 本公司保留样本及产品更改之权利, 恕不另行通知。