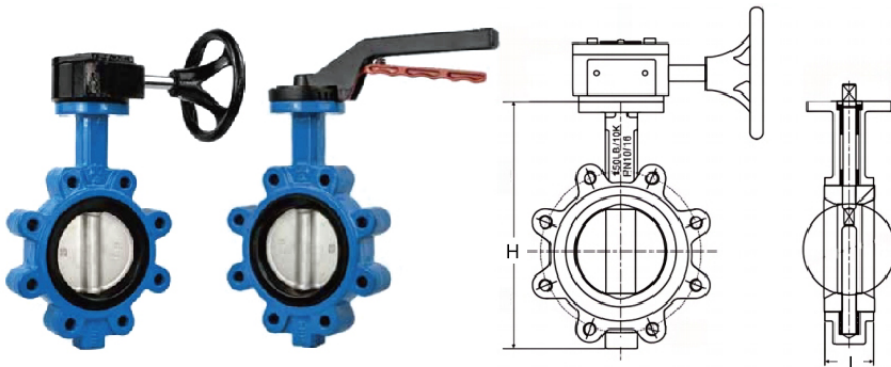


LTD(3)71X 凸耳蝶阀

产品简介

凸耳蝶阀也称单夹蝶阀, 阀体的连接螺栓孔均布在阀体外圈, 尺寸同法兰。其他如对夹蝶阀一致, 蝶板在阀体流道内绕着阀轴旋转, 旋转角度为0~90°之间, 旋转到90°时, 阀门则处于全开状态。凸耳蝶阀结构简单、体积小、重量轻, 选用蜗轮蝶阀时, 减速机构可有效驱动较大口径蝶阀, 蜗轮带有机械限位机构, 具有良好的流体控制特性, 广泛应用于中性流体介质管道。



产品结构特点

- 1) 设计合理、结构独特、启闭迅速。
- 2) 操作力矩小、方便省力灵巧。
- 3) 密封件可以更换, 密封性能可靠, 达到双向密封零泄漏。
- 4) 结构简单, 通用互换性好, 使用成本低。
- 5) 通用标准顶法兰连接, 更换替代方便。
- 6) 通杆花齿连接, 强度高、间隙小、操作稳定性高。
- 7) 阀体多阶结构+靠背加强筋, 安装后使橡胶阀座牢固稳定, 不受启闭动作影响。
- 8) 单夹设计, 可安装在管道末端, 作为管道末端盲板使用, 并为后期延续管道提供方便。

外形尺寸

DN	50	65	80	100	125	150	200
L	42	44	45	52	54	55	60
H	198	218	233	267	303	335	400
DN	250	300	350	400	450	500	600
L	65	77	77	86	105	132	152
H	465	535	598	709	748	841	1019

注: 详细外形尺寸由厂家图纸确认

主要零部件材质

序号	名称	常规材质	可选材质
1	阀体	球墨铸铁	碳钢、不锈钢
2	阀板	球墨铸铁	不锈钢、青铜
3	阀杆	不锈钢	20Cr13、304、316
4	“O”型橡胶圈	橡胶	NBR、EPDM
5	阀体密封圈	橡胶	NBR、EPDM、四氟
6	螺栓标准件	碳钢	不锈钢
7	垫圈	黄铜	四氟
8	手轮、手柄	球墨铸铁	
9	蜗轮箱	球墨铸铁	

注: 详细装配配件选择由厂家图纸确认

技术参数

规格尺寸: DN50-DN600

公称压力: 10bar/16bar。

工作温度: 1°C-80°C。

法兰标准: GB/T 17241.6-2008。

压力试验: GB/T 13927-2022。

结构长度: GB/T 12221-2005。

设计标准: GB/T 12238-2008、API 609-2016。

驱动方式: 手动、电动、气动。

适用介质: 水、油、气、轻酸轻碱。