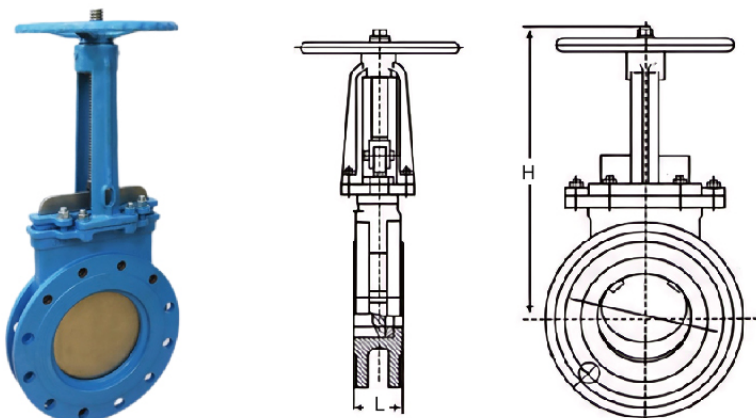


## DZ73X/F 刀闸阀

### 产品简介

刀闸阀又称刀型闸阀、刀门闸阀、浆液阀、泥浆阀，它的启闭件是刀型阀板，阀板的运动方向与流体方向相垂直，靠可以切割纤维材料的刀刃形阀板来切断介质，常规阀体上设计有楔形块，关闭后迫使阀板位移向密封阀座，属于强制密封的一种类型。通常使用在泥浆、砂浆、污水、医药、化工等领域，作为开关截止装置使用。



### 产品结构特点

- 1) 设计合理、结构独特、安装空间小。
- 2) 性能可靠，密封零泄漏。
- 3) 内件涂装或不锈钢材料，满足涉水要求。
- 4) 密封材料耐老化、耐腐蚀，使用寿命长。
- 5) 可选耐磨内件，胜任多种介质与工况。
- 6) 驱动方式选择多样化，满足各种操作需求。

### 外形尺寸

DN	50	65	80	100	125	150	200	250	300	350
L	50	50	50	50	50	60	60	70	80	90
H	285	298	315	365	400	475	540	630	780	885
DN	400	450	500	600	700	800	900	1000	1200	
L	100	120	120	130	160	160	160	180	200	
H	990	1100	1200	1450	1700	2000	2300	2500	2800	

注：详细外形尺寸由厂家图纸确认

### 主要零部件材质

序号	名称	常规材质	可选材质
1	阀体	碳钢	球墨铸铁、不锈钢
2	阀盖 / 压条	碳钢	球墨铸铁、不锈钢
3	阀杆	不锈钢	20Cr13、304、316
4	阀板	不锈钢	304、316
5	密封圈	橡胶	四氟、石墨
6	阀体密封圈	橡胶	四氟
7	支架	碳钢	不锈钢
8	阀杆螺母	铜	不锈钢
9	手轮 / 其他驱动	球墨铸铁	
10	填料	石墨	四氟
11	阀杆连接销	不锈钢	
12	螺栓标准件	碳钢	不锈钢

注：详细装配配件选择由厂家图纸确认

### 技术参数

规格尺寸：DN50-DN1200

公称压力：6bar/10bar/16bar。

工作温度：1°C-80°C。

法兰标准：GB/T 9119-2010。

压力试验：GB/T 13927-2022。

结构长度：GB/T 15188.2-94。

设计标准：JB/T 8691-2013。

驱动方式：手动、电动、气动。

适用介质：清水，污水，原水，浆液等。