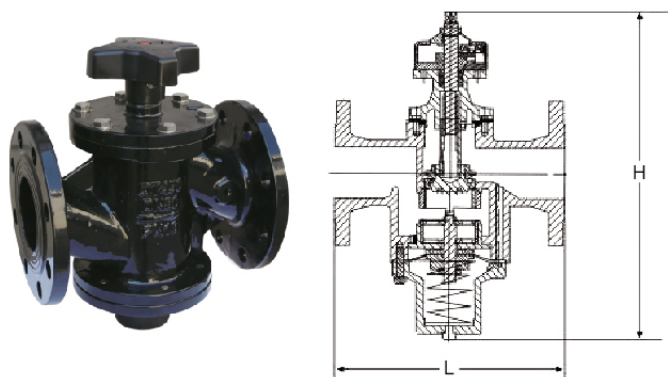


动态流量平衡阀

产品简介

动态流量平衡阀亦称自力式流量控制阀、流量调节阀、流量控制器、动态平衡阀、流量平衡阀,是一种直观简便的流量调节控制装置,管网中应用自力式流量平衡阀可直接根据设计来设定流量。当系统压力发生变化时,阀门在压力水的作用下,自动调节阀门开度,控制和稳定通过阀门的流量。



产品结构特点

- 1) 可按设计或实际要求设定流量,能自动消除系统的压差波动,保持流量不变。
- 2) 克服系统冷热不均现象,提高供热(供冷)质量。
- 3) 彻底解决近端压差大,远端压差小的矛盾。
- 4) 减少系统循环水量,降低系统阻力。
- 5) 减少设计工作量,不需要对管网进行繁琐的水力平衡计算。
- 6) 降低调网难度,把复杂的调网工作简化为简单的流量分配。
- 7) 免除多热源管网热源切换时的流量再分配工作。
- 8) 流量显示值均为测试台上随机标定流量(m^3/h),如需出厂设定提前沟通工况。

外形尺寸

| | | | | | | | | |
|----|-----|-----|-----|-----|-----|-----|-----|-----|
| DN | 15 | 20 | 25 | 32 | 40 | 50 | 65 | 80 |
| L | 100 | 110 | 115 | 130 | 200 | 215 | 230 | 275 |
| H | 110 | 110 | 110 | 140 | 190 | 210 | 240 | 330 |
| DN | 100 | 125 | 150 | 200 | 250 | 300 | 350 | |
| L | 290 | 310 | 350 | 425 | 480 | 650 | 700 | |
| H | 360 | 380 | 430 | 515 | 690 | 880 | 965 | |

注:详细外形尺寸由厂家图纸确认

主要零部件材质

| 序号 | 名称 | 常规材质 |
|----|--------|---------|
| 1 | 阀体 | 球墨铸铁、碳钢 |
| 2 | O型圈 | 橡胶 |
| 3 | 手动调节阀芯 | 不锈钢 |
| 4 | 手动调节螺栓 | 不锈钢 |
| 5 | 流量标尺 | 不锈钢 |
| 6 | 卡锁圈 | 不锈钢 |
| 7 | 调节保护盖 | 不锈钢、塑料 |
| 8 | 导向套 | 不锈钢 |
| 9 | 弹簧 | 不锈钢 |
| 10 | 自动阀芯 | 不锈钢 |
| 11 | 弹簧支架 | 不锈钢 |
| 12 | 膜片 | 橡胶+尼龙 |
| 13 | 膜片压板 | 不锈钢 |
| 14 | 标准件 | 不锈钢 |

注:详细装配配件选择由厂家图纸确认

技术参数

| |
|---|
| 规格尺寸: DN15-DN350 |
| 公称压力: $\leq 16\text{bar}$ 。 |
| 工作温度: $1^{\circ}\text{C}-100^{\circ}\text{C}$ 。 |
| 法兰标准: GB/T 17241.6-2008。 |
| 压力试验: GB/T 13927-2022。 |
| 结构长度: GB/T 12221-2005。 |
| 设计标准: CJ/T219-2017。 |
| 适用介质: 清水。 |
| 使用工况: 介质为清水的流体输送管路。 |