

## 单孔排气阀

FIG. 9105

### 产品特性

- 具有快速排气和吸气的双重功能。
- 管线启动充水时快速排气。
- 管线排水时快速补气，防止负压破坏。
- 法兰符合标准 ANSI B16.1 Class125。(其他法兰标准可选)
- 公称压力：300 psi。
- UL认证

### 表面防护

- 内外表面环氧喷涂，满足AWWA C550标准。

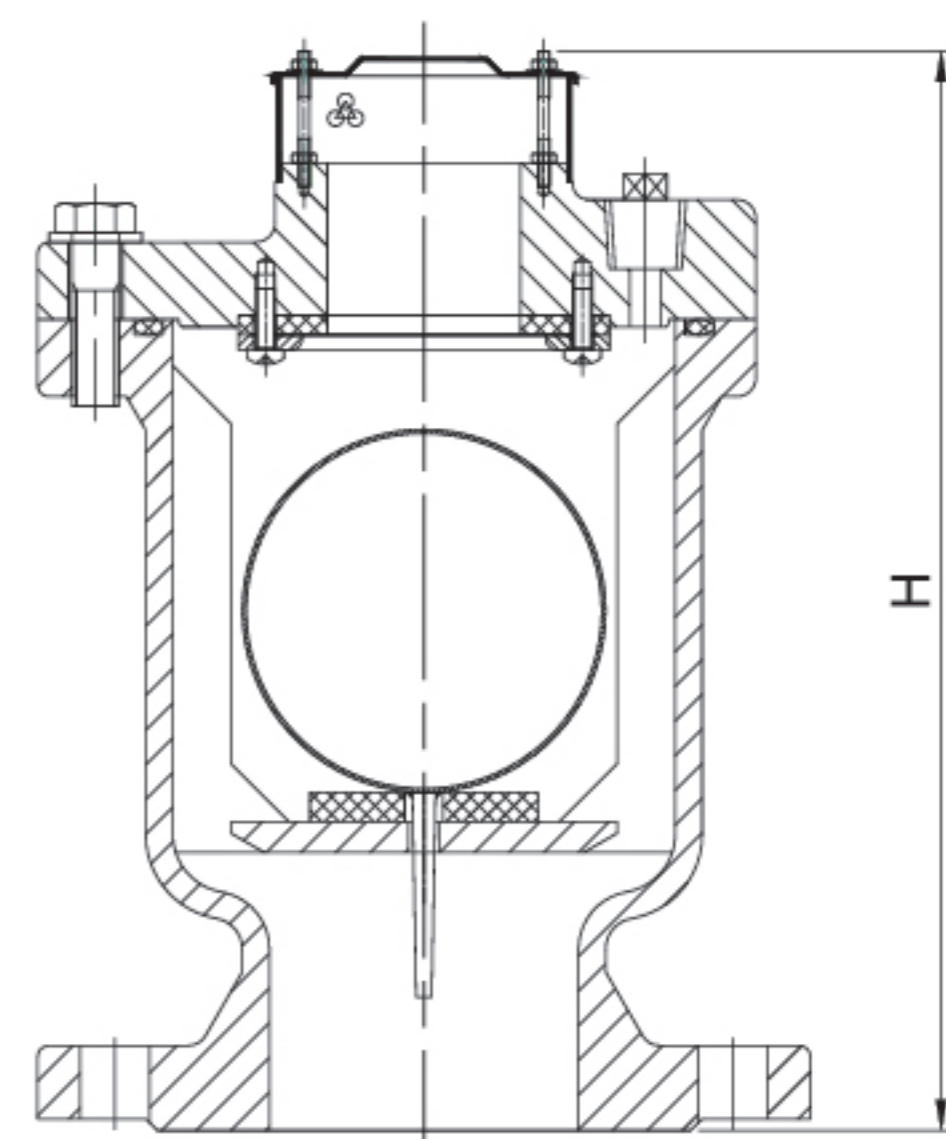
### 材料

零部件	材料	ASTM 标准
阀体	球铁	A536 Grade 65-45-12
浮球	不锈钢	A351 Grade CF8
阀盖	球铁	A536 Grade 65-45-12
体/盖垫圈	橡胶	D2000 EPDM
排气孔盖	不锈钢	A276 Type 304
滤网	不锈钢	A276 Type 304
阀盖螺栓	碳钢	A307 Grade B
排气孔盖螺柱	不锈钢	F593 Grade 304

### 主要尺寸 (mm/inch)

尺寸	DN50/2"	DN65/2-1/2"	DN80/3"	DN100/4"
H	231/9.09	275/10.83	275/10.83	331/13.02

### 图解



•注：本公司保留样本及产品更改之权利，恕不另行通知。