

双球排气阀

FIG. 9106

产品特性

- 小球可排除阀门在工作中积累的少量空气。
- 管道在排水的同时快速补充大量空气,防止产生负压。
- 大球在管道充水过程中快速排出大量空气。
- 法兰符合 ANSI B16.1 Class125。(其他标准可选)
- 公称压力: 300 psi。
- UL认证

表面防护

- 内外表面环氧喷涂,满足AWWA C550标准。

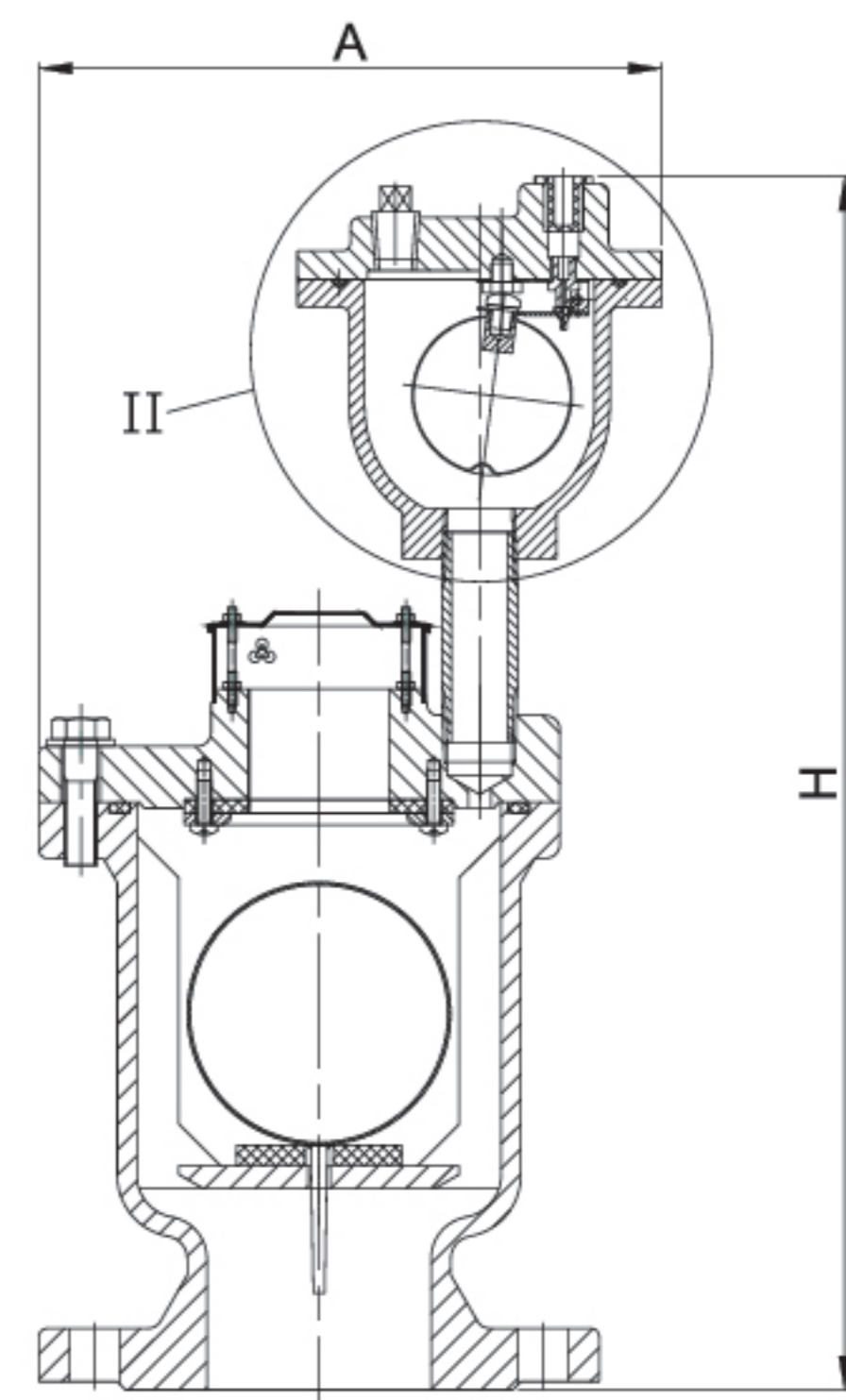
材料

零部件	材料	ASTM 标准
阀体	球铁	A536 Grade 65-45-12
浮球	不锈钢	A351 Grade CF8
阀盖	球铁	A536 Grade 65-45-12
体/盖垫圈	橡胶	D2000 EPDM
排气孔盖	不锈钢	A276 Type 304
滤网	不锈钢	A276 Type 304
阀盖螺栓	碳钢	A307 Grade B
排气孔盖螺柱	不锈钢	F593 Grade 304

主要尺寸 (mm/inch)

规格	DN50/2"	DN65/2-1/2"	DN80/3"	DN100/4"
H	379/14.92	435/17.13	435/17.13	476/18.74
A	183/7.20	228/8.98	228/8.98	245/9.65
II	1/2"	3/4"	3/4"	3/4"

图解



•注: 本公司保留样本及产品更改之权利,恕不另行通知。