

可调节型埋地式操纵管(指示柱)

FIG. F0800-IP

产品特性

- 设计参考标准: NFPA 24。
- 可手动控制阀门的启闭, 并通过指示牌显示阀门的开关状态。
- 有一定的可调范围, 无需现场裁切。
- 开关圈数13-45圈。
- 高强度钢管, 扭矩大, 变形小。
- 产品通过UL/ULC 789, FM1110 认证。

表面防护

- 地面以上部分内外表面喷红色油漆。
- 地面以下内外表面喷黑色沥青漆。
- 阀杆镀锌处理。

可选项

- 可加配监视开关。

材料

零部件	材料	ASTM 标准
管头	灰铁	A126 Class B
操作手柄	球铁	A536 Grade 65-45-12
挡圈	不锈钢	A276 Grade 304
防尘帽	塑料	
螺纹开关	不锈钢	A276 Grade 304
指示牌	铸铝	B26
上竖管	碳钢	A36
下竖管	碳钢	A36
上阀杆	碳钢	A36
下阀杆	碳钢	A36
连接法兰	灰铁	A126 Class B

图解

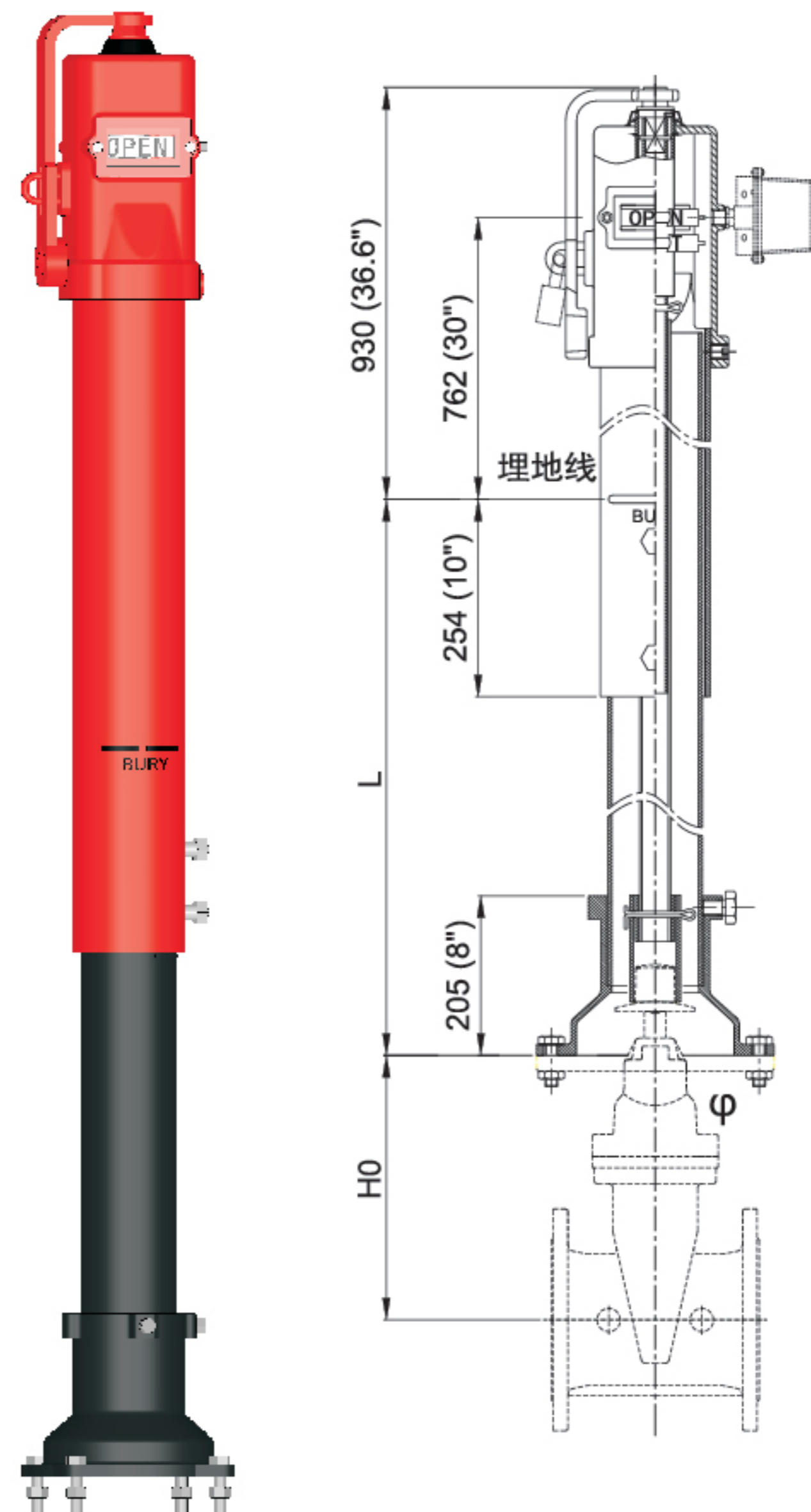


FIG. F0800-IP (4" ~ 14")

WEFLO 暗杆软密封闸阀数据

阀门规格	DN100	DN150	DN200	DN250	DN300	DN350
开启圈数	13	20	26	33	39	45

调节范围

L	A	B	C	D	E	F	G
最小	460	915	1448	1981	2515	3048	3772
最大	1003	1537	2070	2604	3137	3670	4267

- 4"-12"产品通过UL认证。
- 注: 本公司保留样本及产品更改之权利, 恕不另行通知。