

埋地式操纵管(指示柱)

FIG. F0601-IP

产品特性

- 设计参考标准：NFPA 24。
- 可手动控制阀门的启闭，并通过指示牌显示阀门的开关状态。
- 开关圈数90-102圈。
- 通过齿轮箱驱动阀门。
- 产品通过UL/ULC 789认证。

表面防护

- 地面以上部分内外表面喷红色油漆。
- 地面以下内外表面喷黑色沥青漆。

可选项

- 可加配监视开关。
- 螺纹开关材质：青铜。
- 滑块材质：青铜。

材料

零部件	材料	ASTM 标准
管体	灰铁	A126 Class B
管盖	灰铁	A126 Class B
竖管	碳钢	A36
螺纹开关	不锈钢	A351 Grade CF8
滑块	不锈钢	A351 Grade CF8
指示牌	铸铝	B26
操作手柄	球铁	A536 Grade 65-45-12
操纵杆	碳钢	A36
连接法兰	灰铁	A126 Class B
操纵帽	球铁	A536 Grade 65-45-12

图解

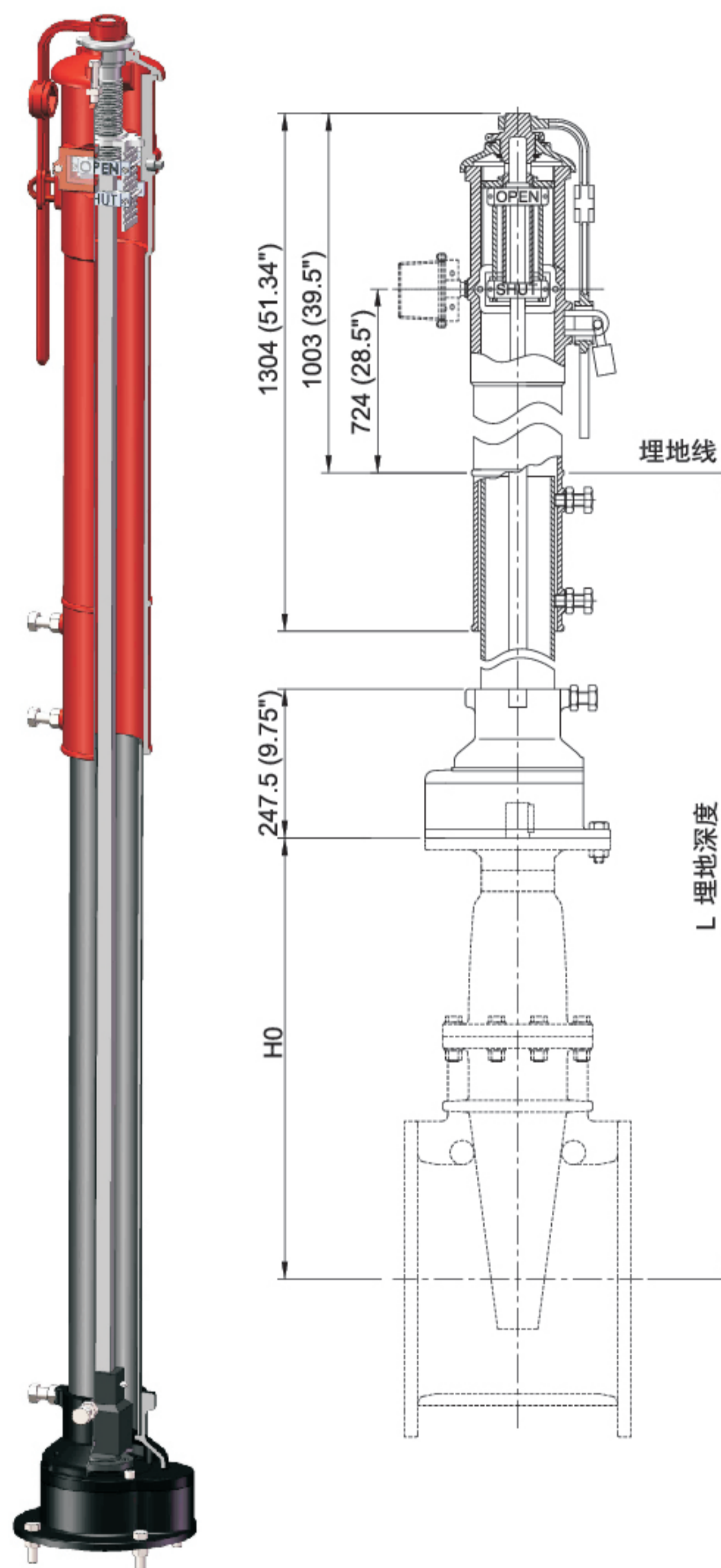


FIG. F0601-IP (14" ~ 24")

主要参数 (mm/inch)

规格	14	16	18	20	24	
打开圈数	90	102	77	85	102	
L	Min.	1290/50.8	1360/53.5	1470/57.9	1560/61.4	1690/66.5
	Max.	2095/82.5	2165/85.2	2275/89.6	2365/93.1	2495/98.2

• 注：本公司保留样本及产品更改之权利，恕不另行通知。