

室外干式消火栓

FIG. F0733-250

产品特性

- 产品设计符合标准AWWA C502。
- 接口外螺纹符合标准NFPA 1963。
- 安全防撞设计，在受外力撞击时可最大程度保护栓体不被破坏。
- 消火栓在受到外力撞击后，主阀瓣自动关闭，阻止水流出。
- 消火栓底部设有排余水装置，可排空体内余水，防止冻裂，适于北方寒冷地区使用。
- 公称压力：250psi
- 产品通过UL 246、FM 1510认证。

表面防护

- 内外表面环氧喷涂, 满足标准C550。

可选项

- 监视弯管3"/DN80或4"/DN100可选。
- 进水口可弯管或直管连接。
- 进水口为机械或法兰连接。

材料

零部件	材料	ASTM 标准
驱动帽	青铜	B62 C83600
阀盖	灰铁	A126 Class B
阀盖垫圈	橡胶	D2000 NBR
消防接口	青铜	B62 C83600
消防接口帽	灰铁	A126 Class B
帽链	碳钢	A105
上竖管	球铁	A536 Grade 65-45-12
下竖管	球铁	A536 Grade 65-45-12
安全法兰	灰铁	A126 Class B
阀杆	碳钢	A576 Grade B
排水机架	灰铁	A126 Class B
阀瓣座圈	青铜	B62 C83600
阀瓣顶盘	青铜	B62 C83600
阀瓣底盘	球铁	A536 Grade 65-45-12
密封圈	橡胶	D2000 NBR
阀瓣	橡胶	D2000 NBR
弯管	球铁	A536 Grade 65-45-12

图解



埋地深度

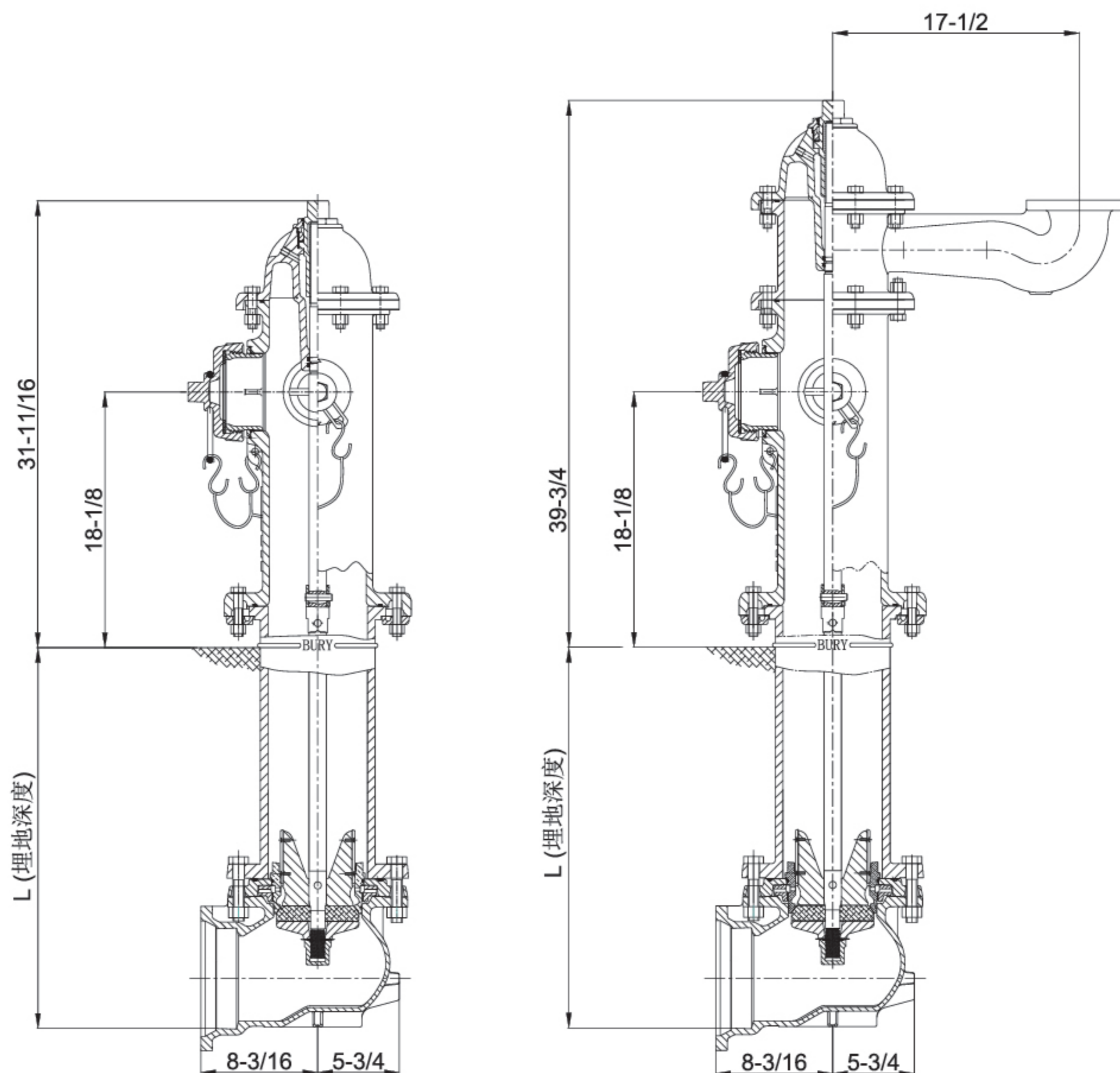
选项	L 埋地深度
1	305mm
2	610mm
3	915mm
4	1067mm
5	1220mm
6	1372mm
7	1524mm
8	1677mm
9	1829mm
10	1982mm
11	2134mm

•注: 本公司保留样本及产品更改之权利, 恕不另行通知。

室外干式消火栓

FIG. F0733-250

图解



产品型号及说明

产品型号	水带接口	消防车水泵接口	监视法兰	出口数量
F0733-250	-2H0P	2 x 2.5"	无	2
F0733-250	-2H0PM	2 x 2.5"	有	2
F0733-250	-2H1P	2 x 2.5"	无	3
F0733-250	-2H1PM	2 x 2.5"	有	3
F0733-250	-3H1P	3 x 2.5"	无	4
F0733-250	-3H1PM	3 x 2.5"	有	4
F0733-250	-4H0P	4 x 2.5"	无	4
F0733-250	-4H0PM	4 x 2.5"	有	4
F0733-250	-2H2P	2 x 2.5"	无	4
F0733-250	-2H2PM	2 x 2.5"	有	4

•注: 本公司保留样本及产品更改之权利, 恕不另行通知。