

对夹式双门止回阀

FIG. F0411-175
FIG. F0411

产品特性

- 产品设计符合标准UL 312和API 584。
- 阀瓣采用弹簧结构, 加快关闭速度。
- 可水平或竖直水流向上安装。
- 各种流量下具有较低的压力损失。
- 适合的法兰连接标准:
ASME B16.1 Class 125, ASME B16.5 Class 150。
- 公称压力
F0411-175: 175 psi
F0411: 300psi
- 产品通过UL 312 /ULC认证。

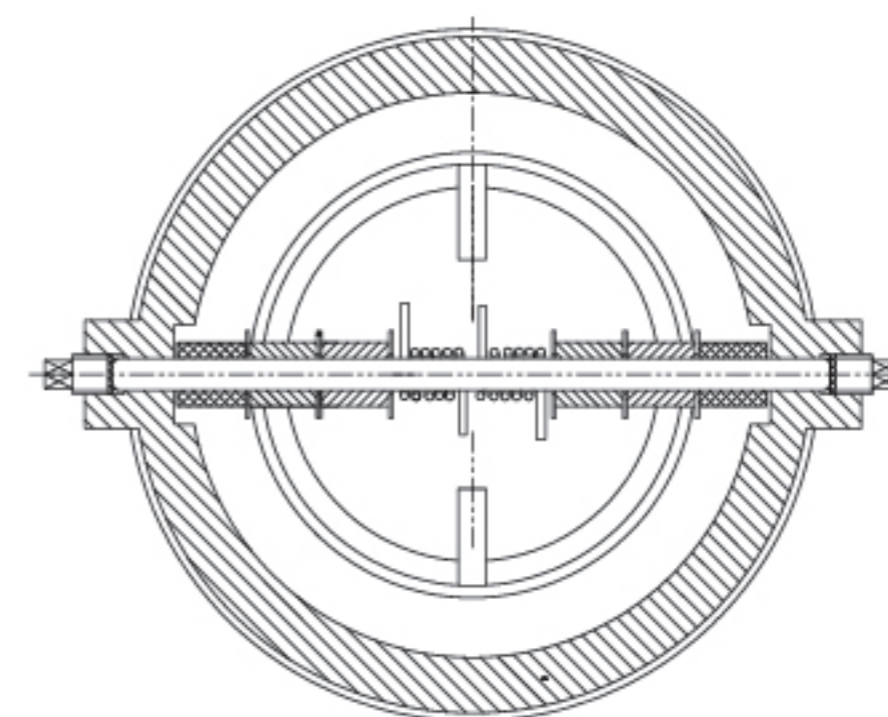
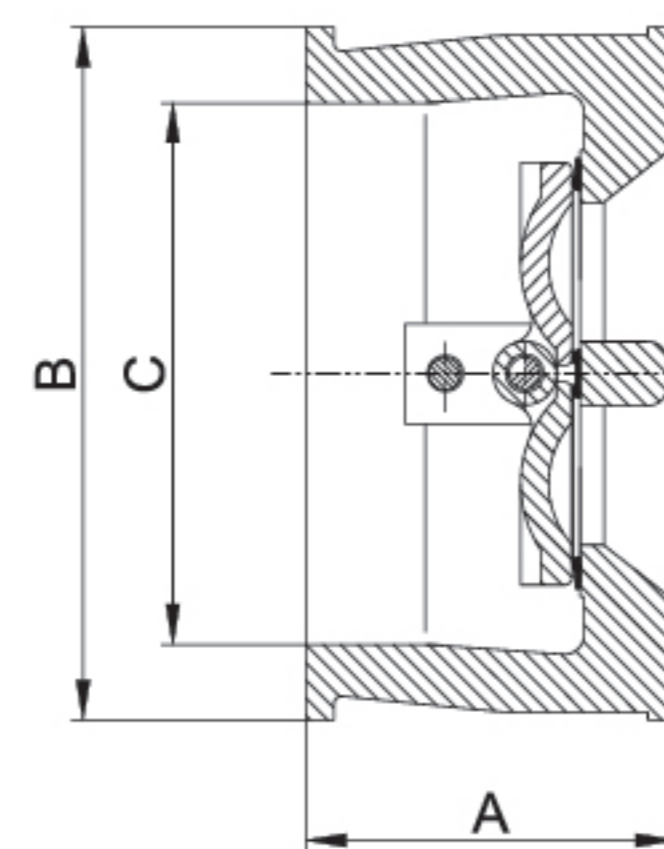
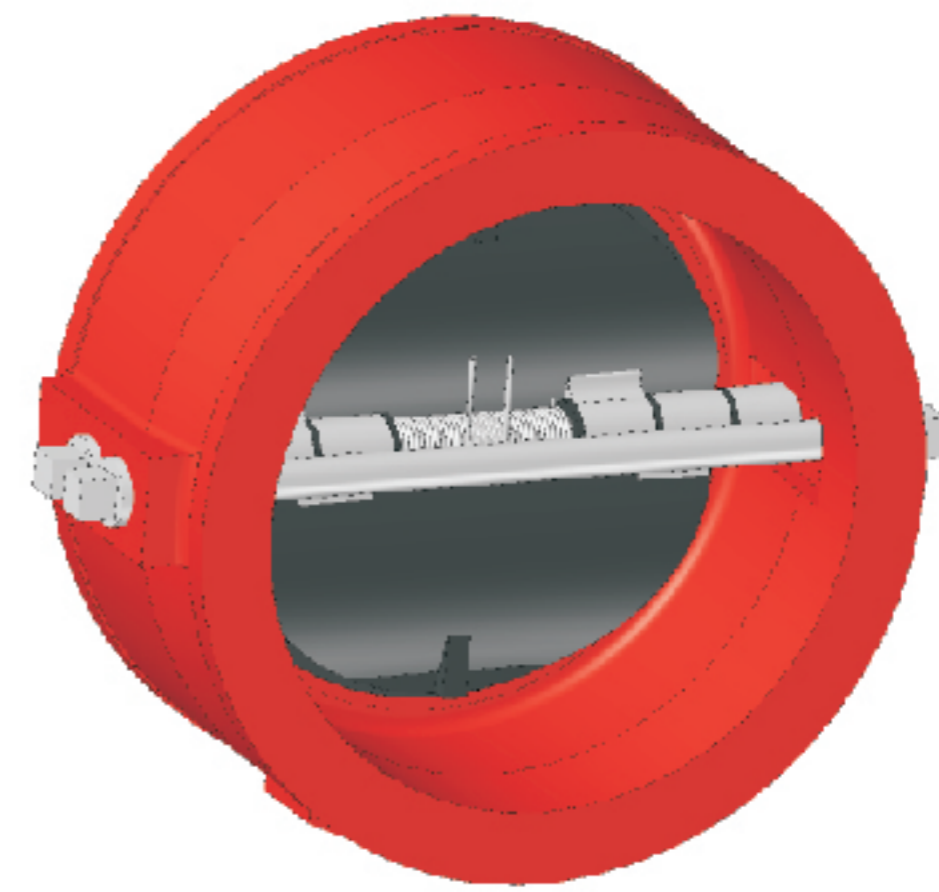
表面防护

- 内外表面环氧喷涂或喷漆, 满足AWWA C550标准。

材质

零部件	材质	ASTM 标准
阀体	F0411-175 灰铁	A126 Class B
	F0411 球铁	A536 Grade 65-45-12
阀体密封圈	橡胶	D2000 EPDM/NBR
阀板	不锈钢	A351 Grade CF8/CF8M
阀轴	不锈钢	A276 Grade 304
弹簧	不锈钢	A276 Grade 304
限位轴	不锈钢	A276 Grade 304
丝堵	碳钢	A105

图解



主要尺寸 (mm/inch)

规格	DN100	DN150	DN200	DN250	DN300
A	93/3.66	105/4.13	121/4.75	154/6.00	187/7.36
B	172/6.75	220/8.66	280/11.00	340/13.40	410/16.14
C	136/5.35	178/7.00	230/9.00	285/11.25	338/13.31

•注: 本公司保留样本及产品更改之权利, 恕不另行通知。